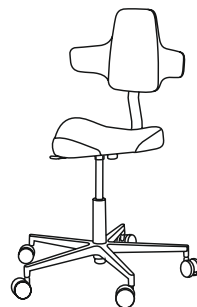
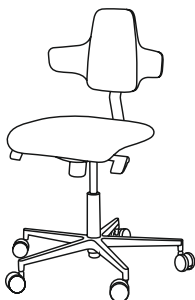
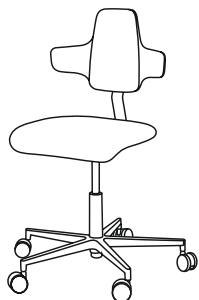
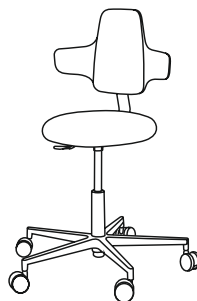
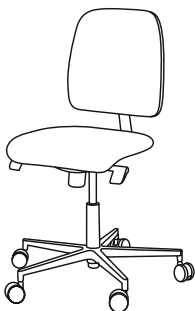
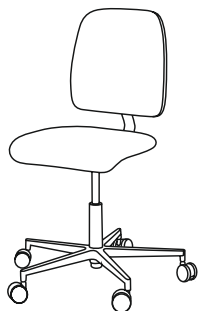
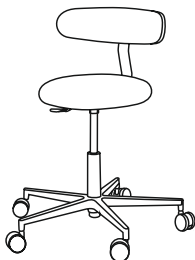




RUCK® Töötool

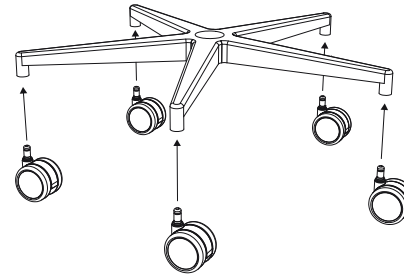
Kasutusjuhend



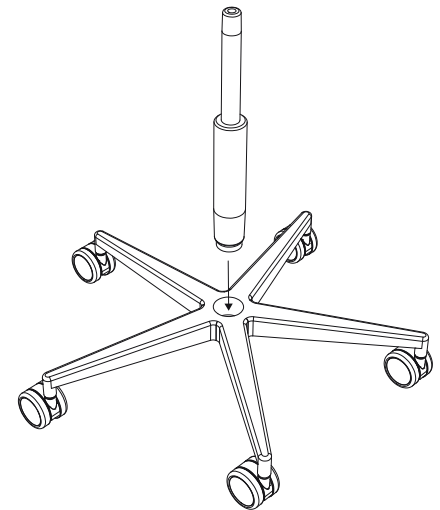
ET

8000202 | RUCK® Stool Kasutusjuhend
REV 02 24/10/2022

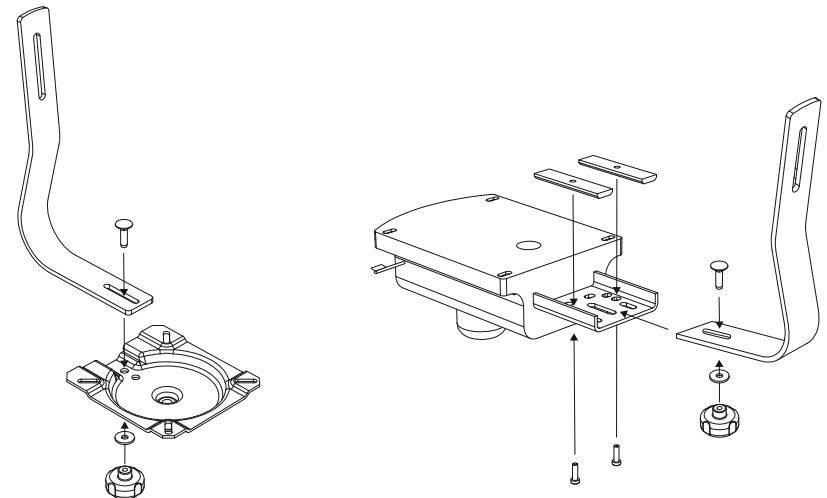
1.



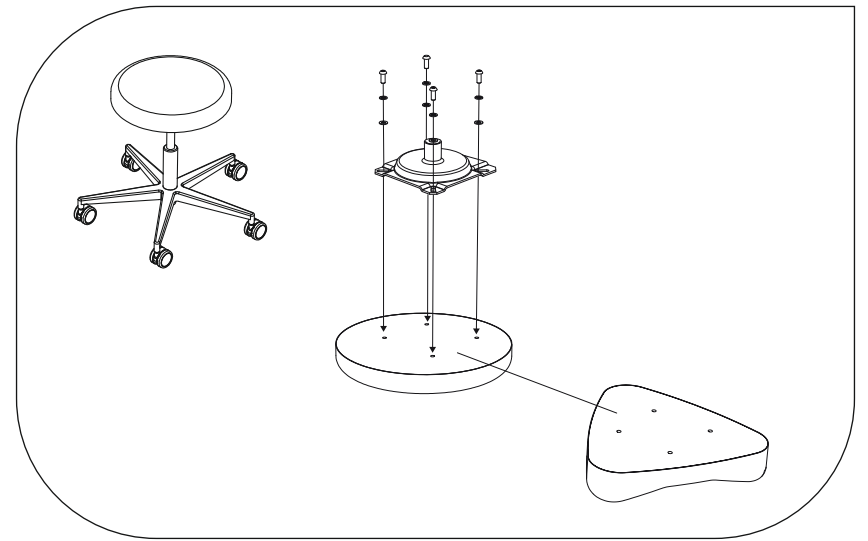
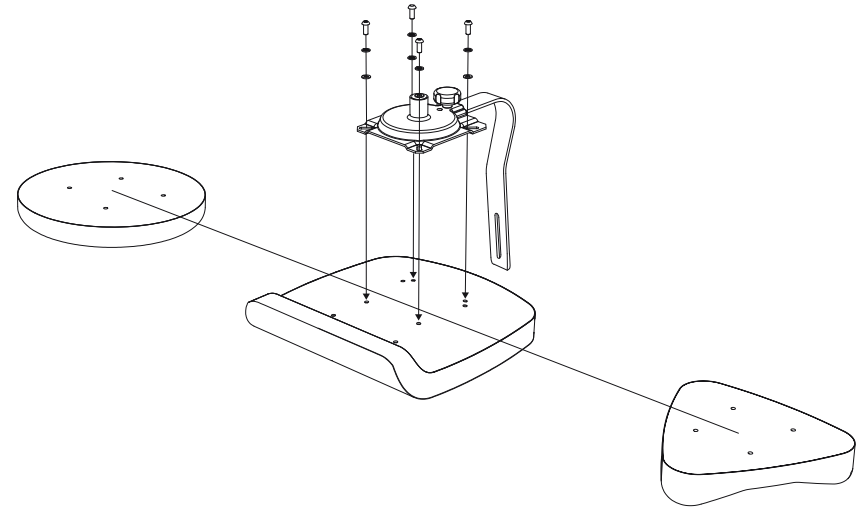
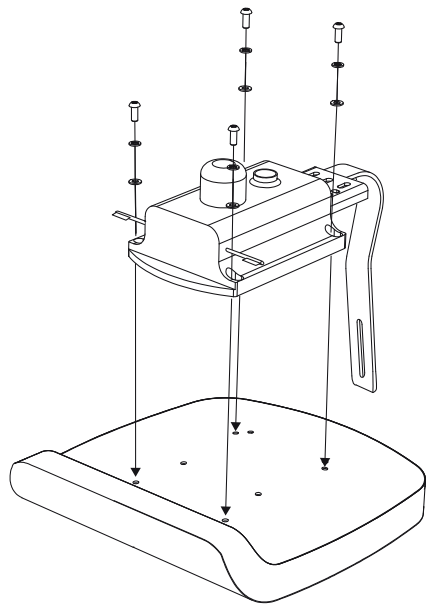
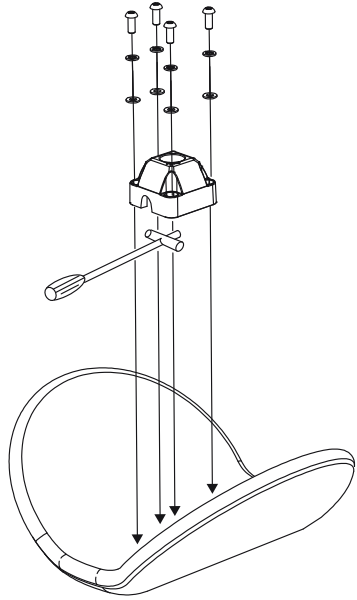
2.



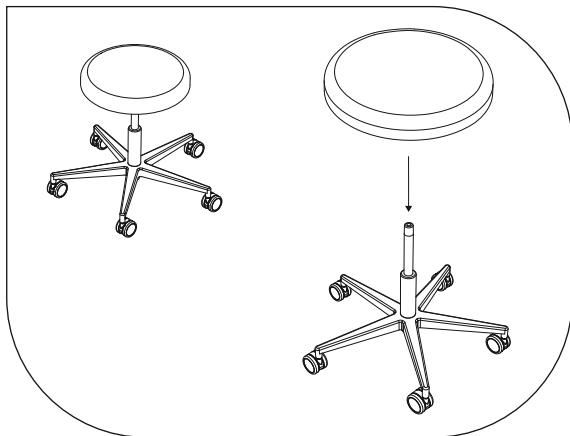
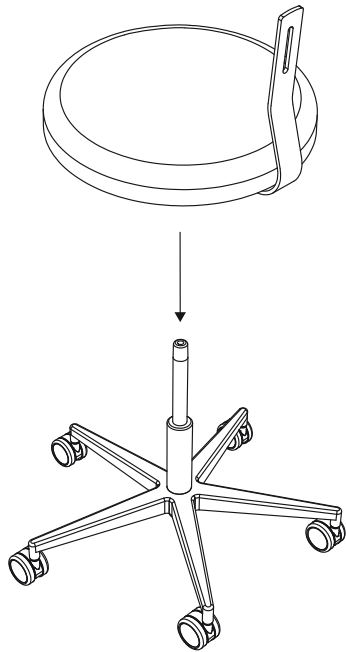
3.



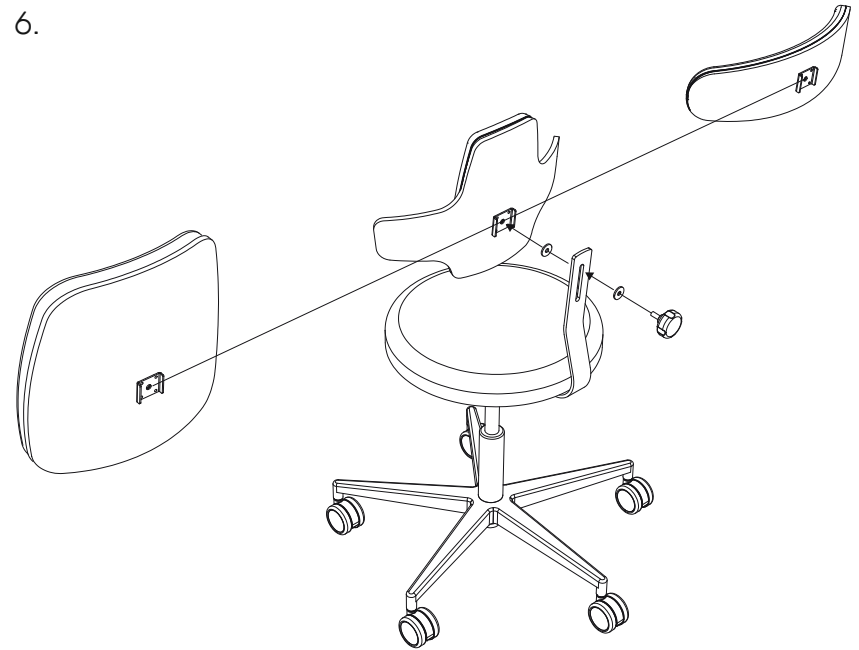
4.



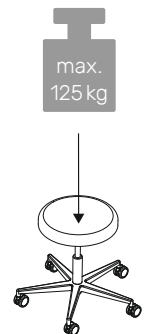
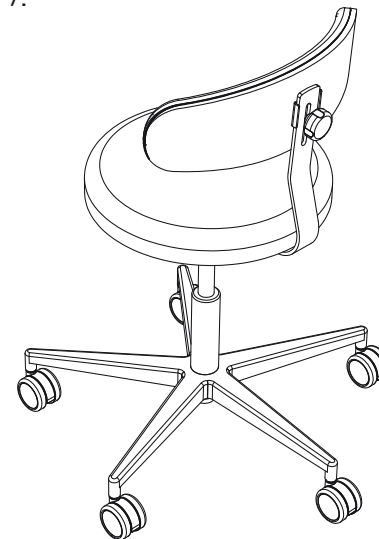
5.



6.



7.





Tähelepanu!

Desinfitseerige kontaktpinnad pärast igat protseduuri alkoholivabade pindade desinfitseerimislappidega

Palun järgige desinfitseerimisvahendite kokkupuuteaegu vastavalt toote märgistusele. Kahjustuste oht pindade ebaõige hoolduse tõttu. Ärge kasutage kontsentreeritud desinfektsioonivahendeid, lahusteid, puhastusvahendeid ega alkoholi sisaldavaid vedelikke (alkoholisisaldus üle 50%). Ärge rakendage pihustatavat desinfitseerimist.

Jälgige hoolikalt, et kasutatavad puhastusriistad oleksid puhtad. Kui puhastusvahenditesse satub mineraalseid saasteaineid, nagu liivaterad või tolm, võib see pinda hävitada. Ärge kasutage küürimisvahendeid, nagu abrasiivsed puhastusvahendid, puhastuskäsnad või sarnased esemed, mis võivad sisaldada abrasiivseid osakesi. Lekkinud vedelike jäägid tuleb pinnalt koheselt eemaldada pehme lapiga.

Pindade õrnaks puhastamiseks kasutage pehmet puuvillast lappi või mikrokiudlappi, mis sobib ka puitpindadele. Ettevaatust: Muud plastkiududega puhastuslapid võivad avaldada abrasiivset toimet ja seega pinda kahjustada. Aja jooksul võivad pindadele ilmuda kasutusjäljed. Need on olenevalt valgusest rohkem või vähem märgatavad. Need ei tähenda efektiivsuse vähenemist. Nagu kõigi pindade puhul pikemas perspektiivis, ei saa neid vältida igapäevatoos esineva kulumise tõttu. Garantii alla ei kuulu määratumised või plekid, mis on põhjustatud pinda söövitavatest vedelikest (nagu taruvaik, teepuuõli, kloori või sarnaseid aineid sisaldavad puhastusvahendid).



Hoiatus!

Oht haiguse edasikandumise tõttu!

Ebapiisav desinfitseerimine võib viia haiguse edasikandumiseni. Järgige alati vastutava riikliku asutuse hügieeni- ja desinfitseerimise nõudeid. Desinfitseerige toodet regulaarselt.

Garantii

Tootel on 2-aastane garantii. Garantii ei hõlma pindade, rataste, käepidemete jms ja muude liikuvate osade tavalist kulumist.

Garantii kehtib alates ostukuupäevast, mil toode esmakordselt osteti. Ostukuupäev peab olema kinnitatud müügitšekiga. Garantii piires parandab HELLMUT RUCK GmbH defektsed tooted või asendab need tasuta – RUCKi äranägemise järgi.

Eelduseks on defektse toote veo eest tasutud saadetis koos ostutšekiga. Väljaspool Saksamaad esitatud nõuete eest vastutab kohalik esindaja. Kahtluse korral konsulteerige kohaliku edasimüüjaga.

Garantii kaotab kehtivuse, kui leiame, et probleemi põhjustas vale või ebakorrekne paigaldamine/monteerimine või kasutamine, kasutusjuhendi eiramine, väline sekkumine või volitamata remondi või muutmise tulemus. Garantii kehtib ainult toote parandamise või asendamise kohta. Edasine vastutus (eriti saamata jäänud tulu või tulu) on välistatud. Kui aga selgub, et tegemist on probleemiga, mida garantiitingimused ei hõlma või garantiiaeg on möödas, tuleb ülevaatus ja remondiga seotud kulud kanda kliendil. Jätame endale õiguse teha tehnilises projektis muudatusi ja kõrvalekaldeid.



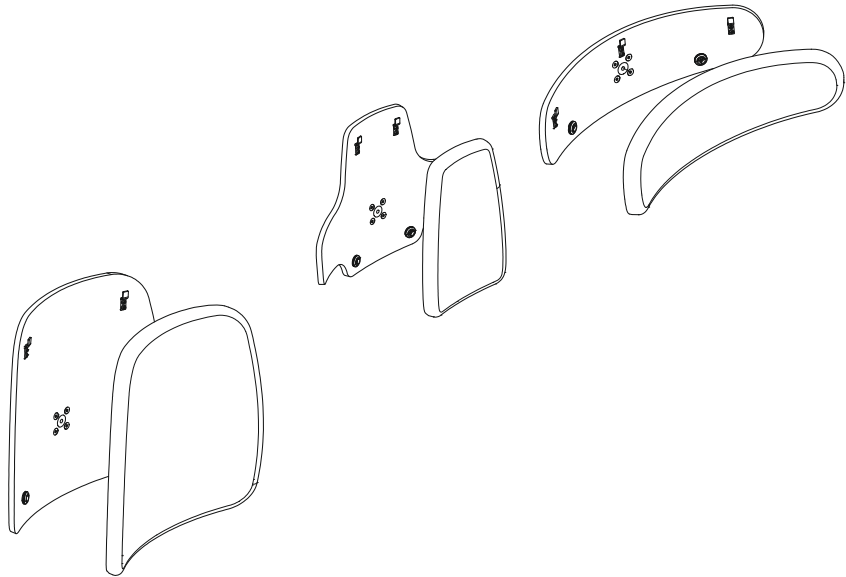
Tähelepanu!

Padja värvimuutus rõivaesemete tõttu

Rõivad, näiteks teksad, võivad põhjustada polstri pindade värvimuutust. Kui võimalik, proovige värvimuutuse jääke eemaldada pehme lapi ja kunstnahast puhastus- ja hooldusvahendiga. RUCK soovib võimalusel kasutada ühekordseid katteid. Pärast puhastamist ja desinfitseerimist tuleb lasta pindade desinfektsioonivahenditel enne järgmist töötlemist tõhusalt aurustuda; st laske pindade desinfitseerimisvahenditel tootja poolt ette nähtud viisil põhjalikult kuivada, kuid ärge pühkige pindu kuivaks.

Patjade vahetus

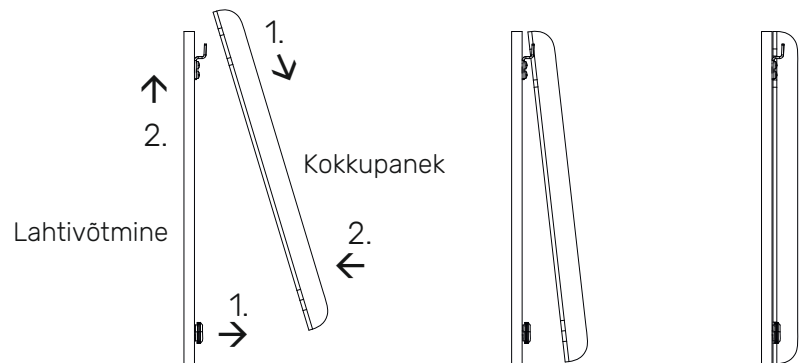
Nagu on näidatud allolevatel joonistel, saab töötooli patju ükshaaval vahetada.



Soovitused

Kuna töötoolide padjad on pidevalt tugeva koormuse all, soovime need välja vahetada ca. iga kolme aasta tagant (tavakasutusega).

Küsimuste ja soovide korral võtke meiega ühendust: info@ruck.ee





Ametlik esindaja:
Foot Care Center OÜ
Ahtri 6a, Tallinn 10151
+372 5644125
info@footcare.ee
www.jalakaubamaja.ee

