



# RUCK®

FÜR FUSS UND PFLEGE

## RUCK® | **PODOLOGNOVA®** + **PODOLOGNOVA®** 3S

KIIRPADRUN



8015737 | Kasutusjuhend PODOLOG NOVA 3/3s kiirpadrun  
REV 03 | läbi vaadatud 11.11.2020

CE 0483

<b>01 TARNEKOMPLEKT</b>	<b>3</b>
1.1 Teenindusosad	3
<b>02 ETTEVALMISTAMINE</b>	<b>3</b>
2.1 Käsiotsaku hülsi eemaldamine	3
2.2 Kinnituslinde eemaldamine	4
2.3 Kinniti lahtikeeramine	4
<b>03 KINNITI SISSEKEERAMINE</b>	<b>5</b>
3.1 Kinniti kinnitamine mootori külge	5
3.2 Takistus kinniti sissekeeramisel	6
<b>04 LÕPETAMINE</b>	<b>7</b>
4.1 Kinnituslinde paigaldamine	7
4.2 Käsiotsaku hülsi paigaldamine ja taas kinnikeeramine	7



Pidage silmas: alljärgnevalt kirjeldatud kinniti vahetamine ei asenda teie **PODOLOG NOVA 3/3s** (edasisel kursusel: PN3/PN3s)-i hooldamist **RUCKI TEENINDUSES**.

Järgige tootja andmeid ja juhiseid.

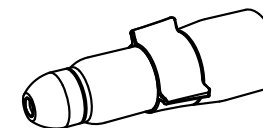


Kuna vahetamisel võivad vabaneda saastunud tolmuosakesed, kandke suumaski. Desinfitseerige töökoht ja seade seejärel sobiva pinnadesinfitseerimisvahendiga. Kasutage **RUCK®**-i pindade alkoholita desinfitseerimislappe (tootenumber 2966702), meditsiinitoode – desinfitseerimispihusteid ei tohi kasutada. Pindasid tuleb enne järgmist protseduuri korralikult õhutada. Laske pinna desinfitseerimisvahendil tootja juhiseid järgides täielikult kuivada, kuid vältige kuivatamist pühkimisega. Laske mõjuda ettenähtud aja jooksul. 1 minut bakterite või 5 minutit seente puhul. Lisaandmed leiate desinfitseerimisvahendi pakendilt.

**1.1 Teenindusosad** | tootenumber 1106601 kiirpadrun sest PN3  
tootenumber 1106701 kiirpadrun sest PN3s



1 kasutusjuhend



1 kiirpadrun

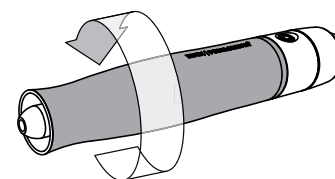


1 kinnituslint  
(asub selle kasutusjuhendi tagaküljel)

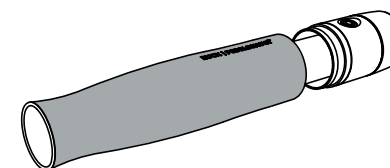


**Lülitage enne kinniti vahetamist **PODOLOG NOVA 3/3s** välja ja tõmmake toitepistik välja.**

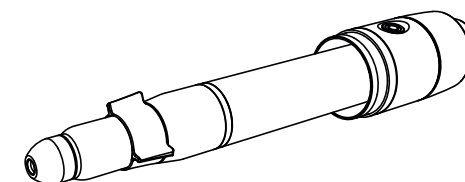
**2.1 Käsiotsaku hülsi eemaldamine**



1

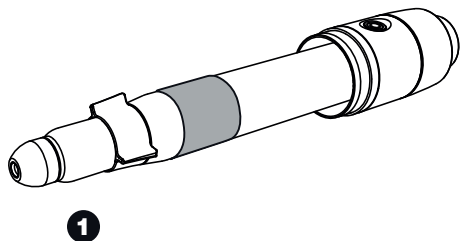


2

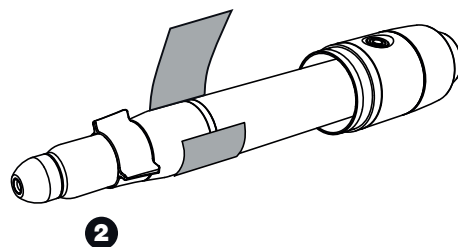


3

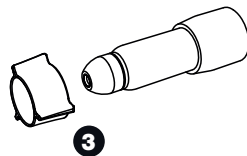
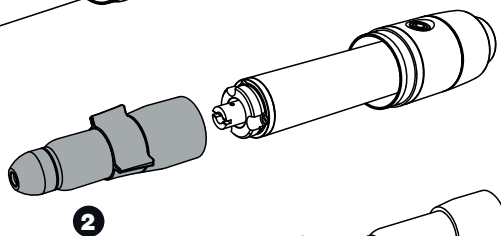
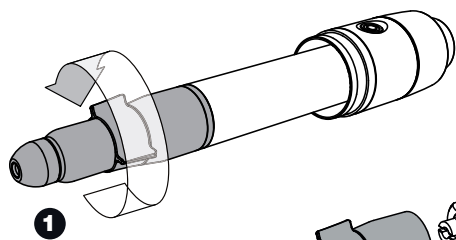
### 2.2 Kinnituslindi eemaldamine (võib olla on vaja eemaldada liimijääke)



Kui kinniti ei ole fikseeritud kinnituslindiga, pidage nõu RUCKI TEENINDUSEGA.



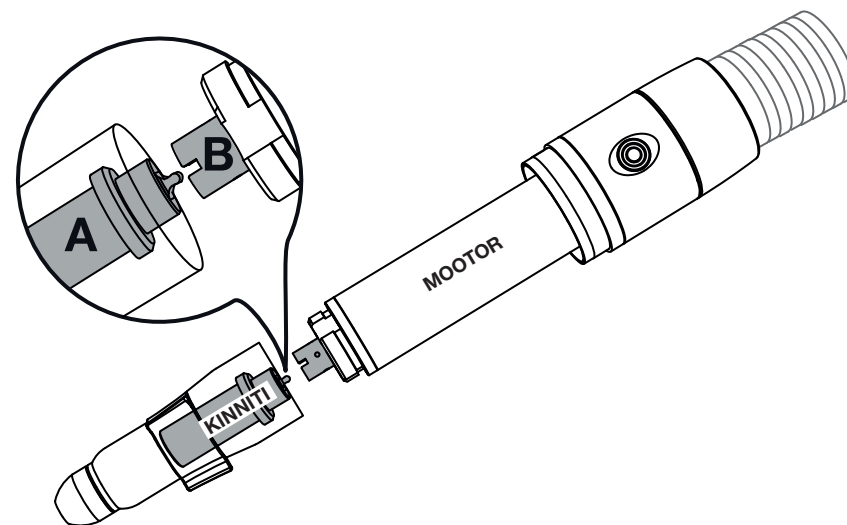
### 2.3 Kinniti lahtikeeramine



### 3.1 Kinniti kinnitamine mootori külge



Pidage silmas, et kinniti mootorisse keeramisel peavad all halliga märgistatud osad (A ja B) joonisel näidatud viisil üksteisesse haarama. **Kui see pole nii, võib kinniti sissekeeramine hävitada käsiotsaku liigendi või mikromootori!**



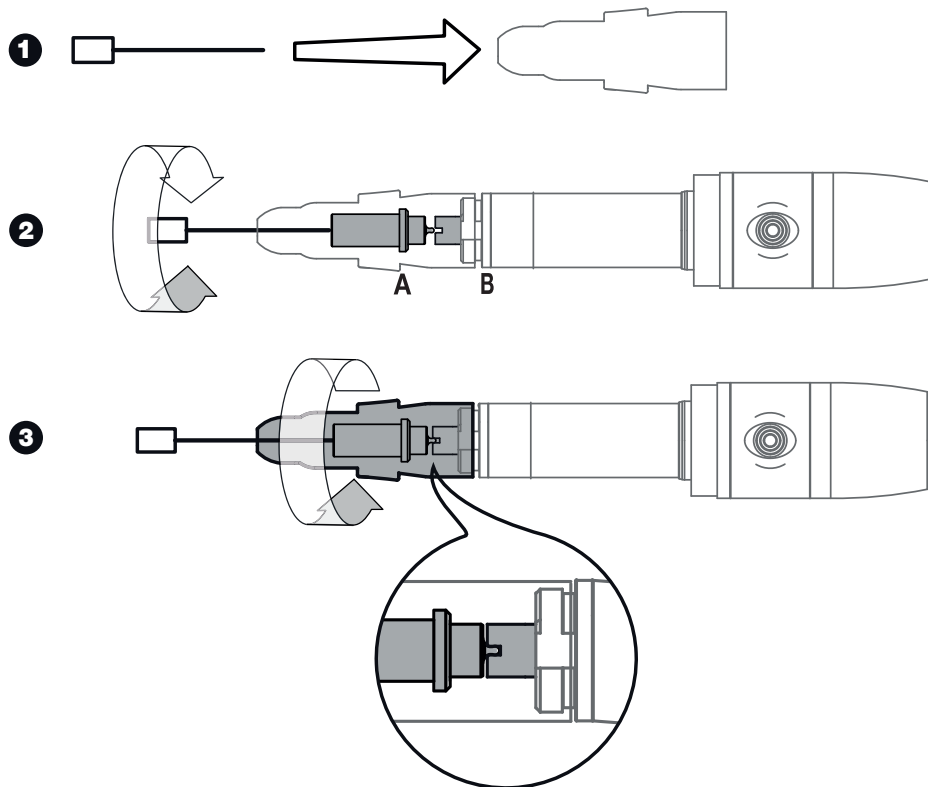
Selleks, et vältida kahjustusi kinniti sissekeeramisel, tegutsuge järgmiselt.

1. Pange kinniti peale ja keerake see ettevaatlikult, **jõudu kasutamata** sisse.
2. Kui tunnete kinniti sissekeeramisel vahetult enne lõppu takistust, mida saab ületada ainult täiendava jõukuluga, ei sobi osad A ja B üksteisesse.  
**Mitte mingil juhul ei tohi keeramist jätkata ega lisajõudu rakendada! Jätkake punktis 3.2 kirjeldatud viisil.**
3. Kui kinniti saab kuni lõpuni **kergelt, takistust tundmata** sisse keerata, haakuvad osad üksteisega õigesti. Te saate kinnituslindi tagasi paigaldada nii, nagu on kirjeldatud punktis 4.1.

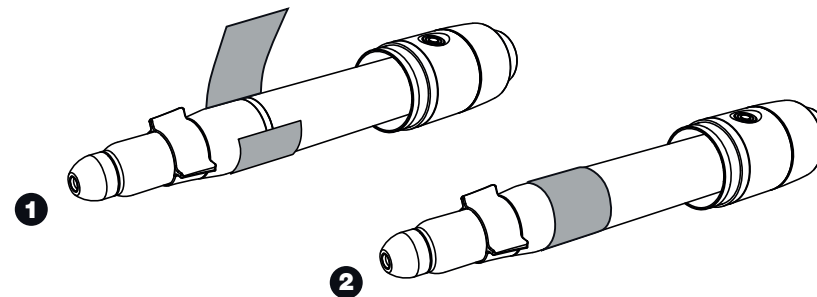
### 3.2 Takistus kinniti sissekeramisel

Kui kinnitit ei saa täielikult, takistust tundmata sisse keerata, tegutsege järgmiselt.

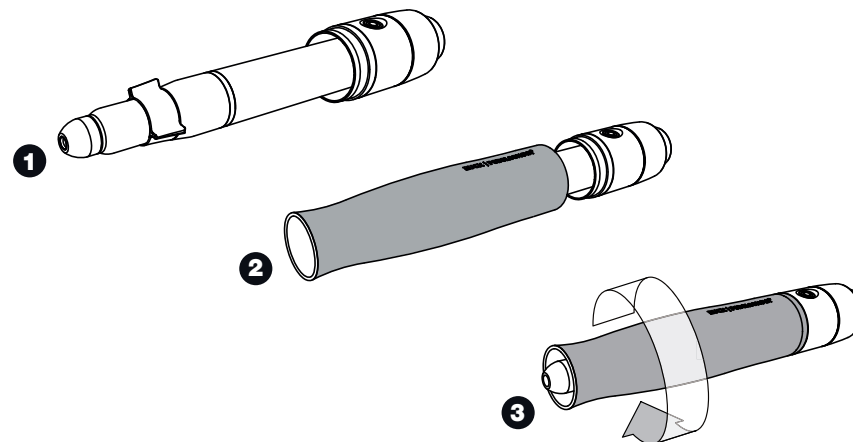
1. Sisestage suvaline frees kinnitisse.
2. Keerake kinnitit ühe pöörde jagu lahti. Keerake seejärel freesi pisut edasi (umbes 1/4 pööret).
3. Keerake kinnitit taas ettevaatlikult sisse. Kui osad A ja B sobivad üksteisesse, saab kinnitit kergelt, takistust tundmata täielikult sisse keerata.  
Kui osad A ja B ei sobi üksteisesse, on sissekeramisel taas takistust tunda. Sellisel juhul korrake toimingut alates punktist 2.  
Võimalik, et on vaja mitu korda korrata, enne kui osad sobivad üksteisesse.



### 4.1 Kinnituslinde paigaldamine



### 4.2 Käsiotsaku hülsi paigaldamine ja taas kinnikeeramine



Kui olete kõik osad taas kirjelduse järgi kokku pannud, ühendage PODOLOG NOVA 3/3s taas vooluallika külge. Sisestage suvaline frees ja lülitage käsiotsaku mootor sisse. Frees peab töötama rahulikult ja hoidma oma asendit käsiotsakus.

Kui see pole nii, kontrollige, kas kiirpadruni paigaldamisel on järgitud selle kasutusjuhendi andmeid.

Küsimuste korral võtke ühendust RUCKI TEENINDUSEGA.

Soovi korral võite oma kasutatud kinniti ka kontrollimiseks ja remondiks RUCKile tagasi saata – võtke meiega ühendust!

Vahetage oma **PODOLOGNOVA 3/3s**-i kasutatud kinnituspadrun kiirpadruni vastu.

Kiirpadruni ühekordne kulu: 85 eurot.  
Tootenr: 1106601 (PN3) / 1106701 (PN3s)

Saatke kinnituspadrun RUCKile.

Me saadame teile parandatud / töökorda seatud kinnituspadruni tagasi.

Remont RUCKi teeninduses.

Remont ainult 45 eurot.  
DE: tootenr: 78322 (PN3) / 78324 (PN3s)

Remont ainult 55 eurot.  
CH: tootenr: 78323 (PN3) / 78325 (PN3s)

**1** Pange kasutatud kinnituspadrun kaasasolevasse karp.

Printige plank „WECHSELSPANNFUTTER / SERVICE“ (kiirpadrun/teenindus) aadressilt [hellmut-ruck.de/download-center](http://hellmut-ruck.de/download-center) välja ja täitke. Pange täidetud plank ja kinnituspadrun polstri- ga ümbrikusse.

**2** Ümbrik postkasti

Kasutatud kinnituspadrunit tuleb enne saatmist puhastada ja pühkides desinfitseerida.



**BUCK**<sup>®</sup>  
FÜR FUSS UND PFLEGE

Ametlik esindaja:  
Foot Care Center OÜ  
Ahtri 6a, Tallinn 10151  
+372 5644125  
info@footcare.ee  
www.jalakaubamaja.ee

