



RUCK®

FÜR FUSS UND PFLEGE

PODOLOGCLASSIC



PODOLOG CLASSIC on saadaval kahes versioonis, lisaks sisaldab peakataloog suurt hulka erinevaid pinnaviimistlusi:

PODOLOGCLASSIC S
10700 Standard



PODOLOGCLASSIC M
10750 Standard



HELLMUT RUCK GmbH | Daimlerstraße 23 | D-75305 Neuenbürg
veeb: www.hellmut-ruck.de | Tel: +49 (0)7082. 944 20 | faks: +49 (0)7082. 944 22 22

Autoriõigus

© 2016 Hellmut Ruck GmbH. Kõik õigused reserveeritud. Käesolevat dokumenti ei tohi kopeerida, muuta, taastoota ega tõlkida ilma Hellmut Ruck GmbH eelneva nõusolekuta.

Kasutusjuhend PODOLOG CLASSIC | Versioon 8

Kallis klient,

Olete otsustanud endale soetada **PODOLOG CLASSIC S** või **M** kõrgkvaliteetse kapi **PODOLOG CLASSIC** tootesarjast. See kapp integreerib paljude podiatrite ja patoloogide praktilise kogemuse ja arvestab kõrgenenud funktsiooni- ja hügieeninõuetega. Kõrge mobiilsus, sujuvalt liikuvad sahtlid ja funktsionaalsus on **PODOLOG CLASSIC** kapisarja reaalsus. Kõigil kappidel on unikaalne 2-sambaliline põhimõte kasutusel, mis on aastatega ennast tõestanud praktikas, nii on võimalik saavutada otsustav eelis stabiilsuses ja mobiilsuses. Saksa tootmiskvaliteet alates välimisest pinnakattest kuni keskkaabelduseni. Kõiki kappe tuleb püsivalt kontrollida kvaliteedi suhtes. Probleemide või küsimuste esinemisel ärge kahelge võtmast ühendust meie klienditeenindusega.

Täname teid usalduse eest ja soovime edu igapäevases töös meie kapi kasutamisel.

Palun lugege enne toote kasutamist käesolev kasutusjuhend hoolikalt läbi ja hoidke see kindlas kohas alles.

Teie Hellmut Ruck GmbH



ÜLDINE TEAVE	5
OHUTUSNÕUDED	6
SEADME KIRJELDUS	7
TARNEKOMPLEKT	8
PAIGALDAMINE	9
UV-SEKTSIOONI KASUTAMINE	11
TARVIKUD	12
VARUOSAD	14
PUHASTAMINE JA DESINFITSEERMINE	16
GARANTII	17
JÄÄTMEKÄITLUS	17
TEHNILISED ANDMED	18

KASUTUSJUHENDI SELGITUS

Hellmut Ruck GmbH jätab endale õiguse käesolevat kasutusjuhendit muuta ja täiendada. Hellmut Ruck GmbH on andnud endast parima, et käesolev kasutusjuhend oleks vaba ebatäpsustest ja puudujääkidest. Vigade või ebatäpsuste täheldamisel andke meile kohe teada. Siiski ei võta Hellmut Ruck GmbH endale vastutust ühegi vea eest käesolevas kasutusjuhendis, kuid ka mitte sellest tulenevate kahjude eest, mis on seotud käesoleva kasutusjuhendiga või selle kasutamisega toote kasutamisel.

Käesoleva kasutusjuhendi edastamine ega asendamine ei ole lubatud, kui selleks ei ole Hellmut Ruck GmbH andnud oma selgesõnalist heakskiitu.

LEGEND



Käesolev sümbol annab märku ohust inimestele või tootele. Seda tuleb tähele panna.



Käesolev sümbol annab märku olulisest teabest. Selle sümboli juures antakse toote või selle kasutamise kohta lisateavet.

EESMÄRGIPÄRANE KASUTAMINE

Kasutamine:

PODOLOG CLASSIC on sobilik kasutamiseks jalahooldusele, podiatriale ja kosmeetikale suunatud praksistes, kuid ka kliinilistes oludes.

Kasutuskoht:

Kappe võib kasutada ainult kuivades kohtades, kus ei esine plahvatusohtu.

Kasutusrežiim:

Kapid on loodud järjepidevaks kasutamiseks.



PAKENDAMINE

Toote pakend kaitseb toodet transportimisel tekkida võiva kahju eest. Pakendusmaterjalid on valitud kooskõlas keskkonnahoiu põhimõtete ja jäätmekäitluse nõuetega ning need on taaskäideldavad.

**Plahvatusohtlik!**

PODOLOG CLASSIC kasutamine plahvatusohtlikus keskkonnas võib kaasa tuua plahvatuse.



Veenduge, et olete enne seadme puhastamist ja/või desinfitseerimist eemaldanud seadme voolujuhtme seinast.

UV-sektsiooni kohane kasutamine [1.1]

Lülitage UV-C lambi lüliti sisse ainult siis, kui kiiritussahtel on kohaselt paigaldatud, täielikult suletav ja vaateaken ei ole kahjustada saanud.

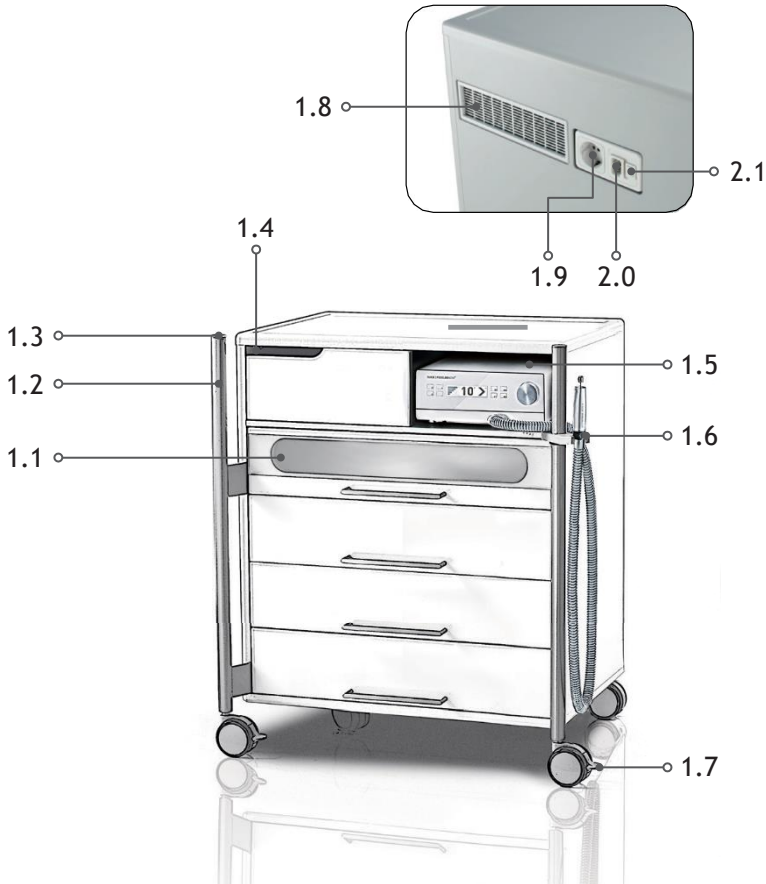
Pistikute läbilaskevõimsust tuleb vastavalt nende märgistusele järgida.

Voolujuhtme kohane seisukord

Tuvastades kapi voolukaabli või muu juhtme juures kahjustused, tuleb seadme voolukaabel vooluvõrgust lahti ühendada. Vigane kaabel tuleb kvalifitseeritud spetsialisti poolt välja vahetada.

**Mootorisektsiooni kasutamine [1.5]**

Mootorisektsiooni võib paigutada ainult seadmed, mis ei vabasta liigset soojust. Järgida tuleb tootja juhistelevastavalt hea ventilatsiooni tagamiseks seatud ruuminõudeid.



- 1.1 UV-SEKTSIOON (VALIKULINE)
- 1.2 ROOSTEVABAST TERASEST POST
- 1.3 LAMBIHOIDJA (VALIKULINE)
- 1.4 KAABELDUS
- 1.5 MOOTORISEKTSIOON
- 1.6 KÄSISEADME HOIDJA (VALIKULINE)

- 1.7 PARKIMISPIDUR
- 1.8 VENTILATSIOONIAVA
- 1.9 OHUTUSPISTIK
- 2.0 VOOLUKAABLI ÜHENDUS
- 2.1 UV-SEKTSIOON SISSE/VÄLJA

Palun veenduge, et teile tarnitud komplekt oleks täielik.

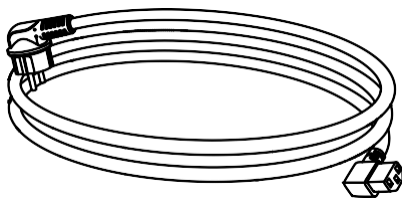
PODOLOG CLASSIC S

- Kapi kere: L x K x P 45 x 82 x 48 cm koos postidega
- Mootoriseksioon: L x K 28 x 14,5 cm
- 4 ratast, neist 2 piduriga
- Sahtel on 1-poolne
- Standardvarustus, vt lk 13-15

PODOLOG CLASSIC M

- Kapi kere: L x K x P 65 x 82 x 48 cm koos postidega
- Mootoriseksioon: L x K 28 x 14,5 cm
- 4 ratast, neist 2 piduriga
- Sahtel on 1-poolne
- Standardvarustus, vt lk 13-15

Tarnekomplekt:



- 1 x voolukaabel 3m, hall (48227)

Peegelduva mööbli kasutamisel eemaldage hoolikalt ja täielikult seda kaitsev kile.

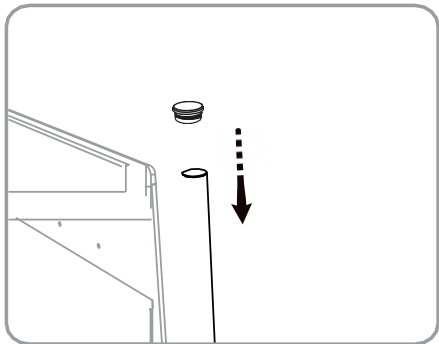
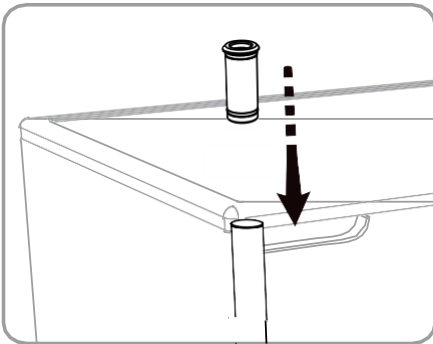


Kile eemaldamise järel kulub kapi pinnal ligi 72 tundi selleks, et saavutada lõplik kõvadus. Selle aja jooksul tuleks pinda kohelda erilise hoolega.

Enne kapi kasutusse võtmist kontrollige palun, et vooluvõrgu nimipinge oleks vastavuses kapi nimipinge ja sagedusega, mis on leitavad nimiplaadilt (mootorisektsioonis).

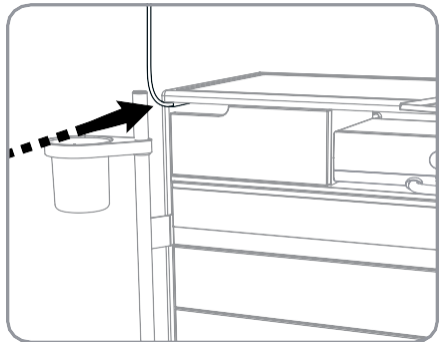
PODOLOG CLASSIC on tarnitud voolukaabliga ühendatav igasse vooluvõrku. [2.0]

Lambihoidja ja postikatte paigaldamiseks ühendage need kummirõngastega ja vajutage need vastavalt katte torusse.



Suurenduslambi voolukaabel

Suurenduslambi voolukaabel on asetatud kapi ülemisse vasakusse ossa ja see on fikseeritud kaablihoidjaga. Mööbli tagumise seina sisemuses on sellele vastav pesa.

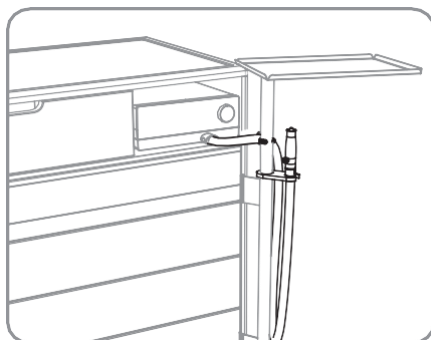
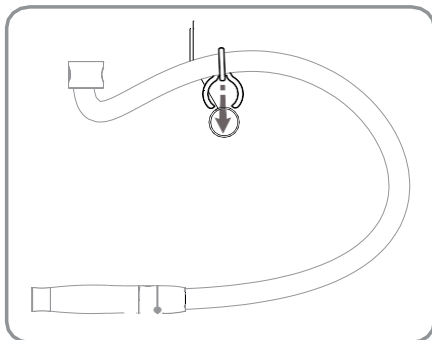
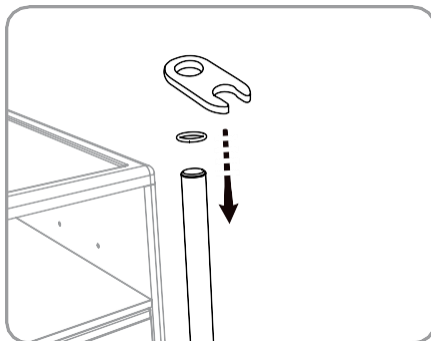


Käsiseadme hoidja

Paigaldamine parempoolsele postile

- Libistage O-rõngas üle posti
- Kinnitage käsiseadme hoidja
- Kinnitage posti külge klamber

O-rõngas on vajalik käsiseadme hoidja kõrguse muutmiseks. Voolik on posti külge klambriga kinnitatud.

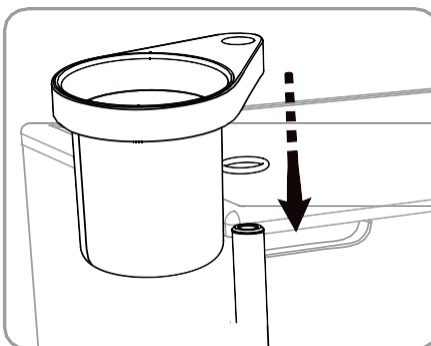


Tühjendusmahuti (valikuline)

Kinnitamine vasakpoolsele postile

- Libistage O-rõngas üle posti
- Paigaldage tühjendusmahuti

O-rõngas on vajalik tühjendusmahuti kõrguse muutmiseks.



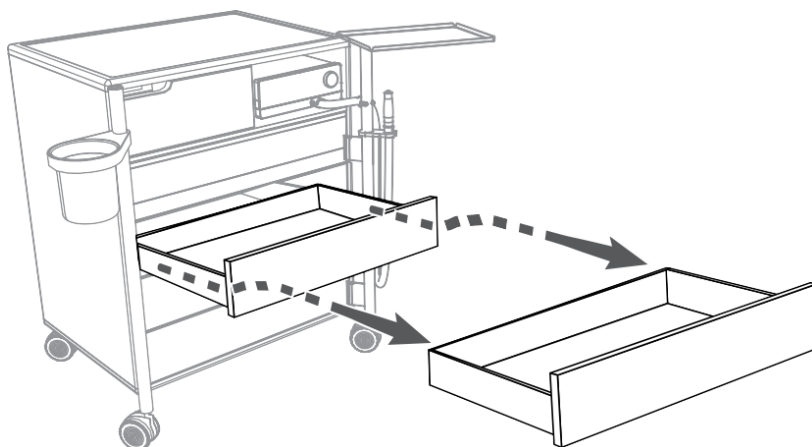
SISSE-/VÄLJALÜLITAMINE

UV-sektsiooni lülitit paigneb kapi tagumisel küljel. UV-valgus lülitub automaatselt välja, kui sahtel kapist eemaldada.

SAHTLITE EEMALDAMINE

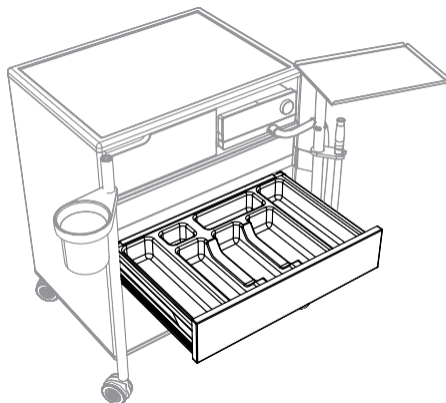
Kogu sahtel on eemaldatav. Selleks tuleb sahtel välja tõmmata ja tõsta ligi 10 cm lõpp-peatusest ette ja tõmmata horisontaalselt välja, kuni sahtel kuuldavalt lahti lukustub. Sahtli tagasi asetamiseks tuleb see kapi rajale asetada ja lükata täielikult sisse.

Mootorisektsiooni kõrval paiknevat sahtlit ei ole võimalik eemaldada.



1024501 Sahtli sisemus kapile
PODOLOG CLASSIC S

1024502 Sahtli sisemus kapile
PODOLOG CLASSIC M



10210 Roostevabast terasest
tühjendusmahuti
spetsiaalse hoidjaga



10215 Roostevabast terasest
instrumendikandik spetsiaalse
hoidjaga



Tugipostidele on võimalik paigaldada WALDMANN suurenduslambid või Luxo ja iQ speisseri abil on võimalik paigaldada tugipostidele liigutatavad suurenduslambid. Teiste tootjate lahendused on saadaval eritellimusena.

1205401 PODOLOG CIRCLE XL classic, BLACK EDITION

1205402 PODOLOG CIRCLE XL classic, WHITE EDITION

1205501 PODOLOG CIRCLE XL professional, BLACK EDITION (kapiga ühenduv tagumise külje kaudu)

1205502 PODOLOG CIRCLE XL professional, WHITE EDITION (kapiga ühenduv tagumise külje kaudu)

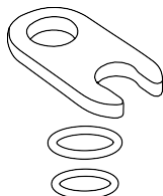
12007 Waldmann LED-suurenduslamp Standard

12005 LUXO suurenduslamp Circus LED

12070 Daylight iQ LED-suurenduslamp, valge/hall



48215 O-rõngas



Käsiõõne hoidja **PODOLOG CLASSIC**ule
4823403 **PODOLOG NOVA** ja **PODOLOG NOVA 2** jaoks
4823402 **PODOLOG ECO** (11011) jaoks
4823401 **PODOLOG NOVA 3**, **PODOLOG ECO** (11005) ja
PODOLOG ONE jaoks



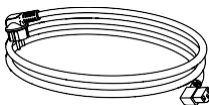
48213 Postikate



48212 Lambihoidja Waldmann lambi jaoks



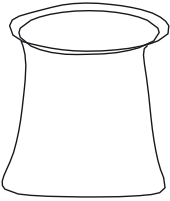
1201501 Speisser Luxo suurenduslampidele
1201502 Speisser iQ LED-suurenduslampidele



48227 Voolukaabel

48224 Tühjendusmahuti **PODOLOG CLASSIC S/M** jaoks

10332 Prügikotid tühjendusmahutite jaoks



4022601 SILIKOONMATT PODOLOG CLASSIC S JAKS
4022602 SILIKOONMATT PODOLOG CLASSIC M JAKS

Rohkemate varuosade jaoks võtke palun ühendust RUCK SERVICE teenindusega.

Küsimuste korral võtke palun ühendust RUCK SERVICE teenindusega.

Telefon: +49 (0)7082. 944 2255

Telefaks: +49 (0)7082. 944 22 59

E-post: service@hellmut-ruck.de



Seade võib saada kahjustada tingituna kunstnaha, plastmassi ja puitpindade ebakohasest puhastamisest!

Pindade ettevaatlikuks puhastamiseks soovime kasutada pehmet puuvillast lappi, mis on sobilik kasutamiseks puitpindadega. Hoiatus: Sünteetilisest kiust puhastuslappidel võib esineda kooriv efekt ja seetõttu võivad need pindasid kahjustada.

Veenduge, et kasutatud puhastustarvikud on puhtad. Mineraalsete saasteainete nagu liiva- ja tolmuterade esinemisel puhastusainetes võib tulemuseks olla pinna hävitamine.

Ärge kasutage kontsentreeritud desinfitseerijaid, lahusteid ega puhastusaineid või alkohoolseid vedelikke (>50% alkoholisaldus).

Ärge kasutage pihustatavat desinfitseerijat.

Ärge kasutage koorivaid aineid, nt koorimiskreem, puhastuskäsnad jne, mis võivad sisaldada abrasiivseid osakesi.

Lekkinud vedelike jäägid tuleb pinnalt kohe pehme lapiga eemaldada.

Aja jooksul võivad pinnal esineda väikesed kulumisjäljed. Nende silmatorkamine sõltub rohkemal või vähemal määral värvist ja valgusest. Nende olemasolu ei tähenda seadme kasutusväärtuse langust, kuid nii nagu kõigi pindade korral, ei ole võimalik pikaajaliselt vältida igapäevasest kasutamisest tingitud kulumist.

Vedelikest tingitud plekid ja ebapuhtused, mis võivad pinda kahjustada (nt Propolis, õlipuuõli, kloriini sisaldavad puhastusained jne) ei ole üldiselt garantiiga kaetud.



Haiguste edasikandmise oht!

Epapiisava desinfitseerimise korral esineb oht haiguste edasikandmiseks. Pange absoluutselt tähele oma riigi hügieeni ja desinfitseerimise eest vastutava organi nõudeid. Desinfitseerige instrumendikandik ja käsiseadme hoidja pärast iga kasutuskorda. Kasutage RUCK® alkoholivabasisid desinfitseerimislappe (art nr 29428) – ärge kasutage pihustatavat desinfitseerijat. Pindasid tuleb enne järgmist kasutuskorda piisavalt õhutada. Võimaldage pinnal desinfitseerimise järgselt täielikult ära kuivada vastavalt tootja juhistele, kuid ärge pühkige pinda puhtaks.

GARANTII

Teie tootele kohaldub 2-aastane garantii. Garantii ei kata tavapärasest kasutusest tingitud kulumist pindadele, ratastele jm ning teistele liikuvatele komponentidele.

Garantii kohaldub kuupäevast, mil toote ostis esimene tarbija. Ostukuupäev peab olema tõendatud ostu kinnitava dokumendiga. HELMUT RUCK GmbH parandab garantiikorras tasuta vigased tooted, RUCK võib omal soovil toote ka välja vahetada. Garantiihoolduse eelduseks on see, et defektne toode on tarbija kulul hooldusesse toimetatud koos ostu kinnitava dokumendiga. Seotud kaebustega tegeleb toote kohalik edasimüüja. Kahtluse korral võtke enne toote tagastamist ühendust RUCKi esindajaga.

Garantii ei kohaldu, kui meie hinnangul on viga tingitud seadme ebakohasest või väärist paigaldamisest või kasutamisest, võimetusest järgida kasutusjuhiseid, välisest mõjust või volitamata parandus- või muutmistöödest.

Garantii on piiratud toote parandamise/asendamisega. Täiendav vastutus (eriti saamata jäänud tulu või kasumi osas) on välistatud. Juhul, kui ilmneb, et defekt ei ole garantiiga kaetud või garantiiaeg on lõppenud, siis on ülevaatus- ja paranduskulud tarbija kanda.

Õigus teha muudatusi ja täiendusi seadme tehnilises disainis on ainult tootjal.

JÄÄTMEKÄITLUS



KESKKONNAOHT!

Seadme ebakohane käitlemine ohustab meie keskkonda. **PODOLOG® CLASSIC** tuleb oma kasutusaja lõpus toimetada kasutatavasse taaskäitlus- ja kogumissüsteemi!



TEHNILISED ANDMED

Netopinge: 230 V / 50 Hz (110 V / 60 Hz – valikuline)

Rattad: 4 sujuvalt veerevat ratast kõvade pindade jaoks, neist 2 on piduriga varustatud

Pistikud: 1 kahe pesaga pistik mootorisektsioonis



MÕÖTMED

	S	M
Kapi mõõtmed L/K/P:	82,5/50,5/56,5 cm	82,5/70,5/56,5 cm
Mootorisektsiooni mõõtmed sissehitatud sahtlita L/K/P:	14,8/41/42,5 cm	14,8/61/42,5 cm
Mootorisektsiooni mõõtmed sissehitatud sahtliga L/K/P:	14,8/27,8/42,5 cm	14,8/27,8/42,5 cm
Ülemise sahtli sisemised mõõtmed L/K/P:	9/37/37,5 cm	9/57/37,5 cm
Teise sahtli sisemised mõõtmed L/K/P:	10,5/37/37,5 cm	10,5/57/37,5 cm
Kõrgeima sahtli sisemised mõõtmed L/K/P::	24/37/37,5 cm	24/57/37,5 cm

BUCK[®]
FÜR FUSS UND PFLEGE

Ametlik esindaja:
Foot Care Center OÜ
Ahtri 6a, Tallinn 10151
+372 5644125
info@footcare.ee
www.jalakaubamaja.ee

**FOOT
CARE
CENTER**