

Kasutusjuhend

STERILISAATOR 75

Täiustatud ventilaatorkonvektsiooniga kuiva
kuumusega sterilisaator

Lugupeetud meditsiinitöötaja,

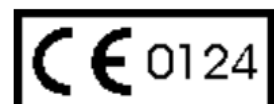
Täname Teid usalduse eest, mida olete üles näidanud selle kuumaõhu-sterilisaatori ostmisega.

Rohkem kui 50 aastat on MELAG – keskmise suurusega pereettevõtte – spetsialiseerunud meditsiinipraktika jaoks mõeldud steriliseerimisseadmete tootmisele. Selle aja jooksul on MELAGil õnnestunud saada juhtivaks steriliseerimisseadmete tootjaks. Üle 345 000 kogu maailmas müüdüd MELAG-i ühiku annavad tunnistust meie sterilisaatorite erakordsest kvaliteedist.

Nagu kõik teised MELAG-i tooted, on see kuumaõhu-sterilisaator valmistatud ja testitud ainult Saksamaal Berliinis rangete kvaliteedikriteeriumide järgi. Enne seadme kasutuselevõttu lugege see kasutusjuhend põhjalikult läbi. Teie kuumaõhu-sterilisaatori pikaajaline funktsionaalne efektiivsus ja väärtuse säilimine sõltub eelkõige seadme õigest tööst ja õigest hooldusest.

MELAGi personal ja juhtkond

MELAG



Sisukord

2. Erinevus steriliseerimise ja desinfitseerimise vahel.....	3
3. Mida tohib kuiva kuumuse käes steriliseerida.....	3
4. Tehnilised andmed.....	3
5. Seadme kirjeldus.....	4
5.1. Illustratsioon seadme esiküljest.....	4
5.2. Sterilisaatori laadimise erinevad viisid.....	4
6. Steriliseerija opereerimine.....	5
6.1. Temperatuuri seadistamine.....	5
6.2. Aja seadistamine.....	5
6.3. Sterilisaatori laadimine.....	5
6.4. Toite välja lülitamine.....	6
6.5. VDE reguleerimised.....	6
7. Instrumentide ettevalmistamine.....	6
8. Steriliseeritavate objektide pakkimine.....	6
9. Juhised tööks ja hoolduseks.....	7
10. Need inimesed, kes selle seadmega töötavad.....	7
11. Ettevaatust! Vigastamise oht.....	7
12. Mitterahuldavate tulemuste põhjus: töövead.....	7
12.1. Tüüpilisem viga töötamisel on liiga lühike tööaeg.....	8
13. Tõrkeotsing – rikete parandamine.....	8
13.1. Remont.....	8
13.2. Probleem: taimerinupp ei lülita automaatselt voolu välja.....	8
13.3 Probleem: temperatuuri regulaator ei reageeri.....	9
13.4. Juhised ümberreguleerimiseks.....	9
13.5. Kontrolleri skaalal seatud temperatuuri väärtus ei ole sama, mis sterilisaatori termomeetri temperatuurinäit.....	10
13.6. Probleem: sterilisaator ei soojene.....	10
13.7. Sterilisaator kuumeneb üle.....	11
13.8 Sterilisaator ei saavuta nõutud temperatuuri.....	11
13.9 Sterilisaator ei lülitu välja.....	12
14. Varuosad.....	12

2. Erinevus steriliseerimise ja desinfitseerimise vahel

Termin "steriliseerimine" tähendab paljunemisvõimeliste mikroobide eemaldamist vedelikust või tahkelt objektilt. Lisaks hõlmab steriliseerimine mitte ainult selliste mikroorganismide vegetatiivsete vormide, vaid ka nende püsivate vormide tapmist. Kuivas kuumuses steriliseerimiseks on vajalik temperatuur vähemalt 180°C (DIN 58947). Tõhus steriliseerimine tähendab, et eosed efektiivsusvahemikus A, B, C ja D

(vastavalt Robert Kochi instituudi määratlusele), samuti eosed resistentsuse staadiumis III (professor Konrichi määratluse järgi) tuleb tappa. Desinfitseerimine seevastu tähendab inaktiveerimist tõhususvahemikus A ja B, kuid mitte efektiivsusvahemikus C ja (nagu on määratlenud Robert Kochi instituut). Ainult steriliseerimisega saavutatakse eriti resistentsete bakterite eoste (nt teetanuse) inaktiveerimine.

3. Mida tohib kuiva kuumuse käes steriliseerida

Kuivsteriliseerimine on efektiivne mittesüttivate (anorgaaniliste) materjalide, nagu metall, klaas, portselan, savinõud ja email, valmistatud esemete puhul: nt instrumendid, süstlad, kanüülid jne. Ainult esemed, mis taluvad tõhusalt kuni 220°C temperatuuri sobivad kuivsteriliseerimiseks. Järgige kindlasti piiranguid, mida selliste esemete tootjad võivad kehtestada. Tähtis: desinfitseerige ja seejärel põhjalikult puhastage kõik instrumendid, süstlad jne kohe pärast nende kasutamist. Asetage need

sterilisaatorisse alles pärast nende kuivatamist. Ärge asetage steriliseeritavaid esemeid tselluloosist valmistatud materjalile (nt paber, paberrätikud, staapelkiud, sidematerjal jne); see materjal tekitab liigse soojuse akumulatsioonide, mis takistaks sterilisaatoris vajaliku kuumuse ühtlustumist. Kuivsteriliseerimiseks ei sobi reeglina poorsed esemed. Pulber tuleb pakendada nii, et see ei oleks rohkem kui 0,5 cm paksuste kihtidena.

4. Tehnilised andmed

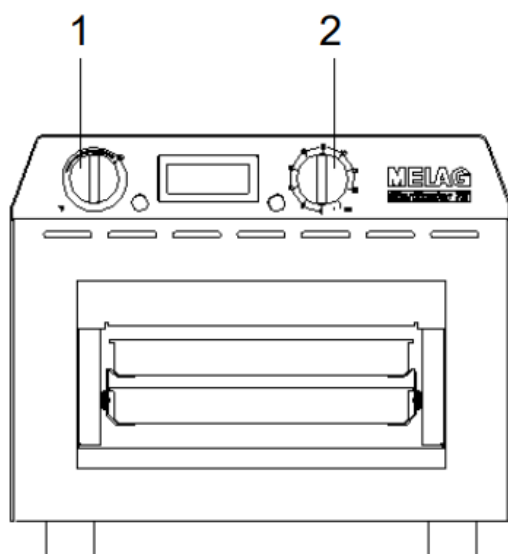
Võimsuse hinnangud	230 V / 50 Hz
Energiatarve	650 W
Kogumass (kaal)	12 kg
Välismõõtmed	31 cm lai × 26 cm kõrge × 37,5 cm sügav
Siseruumi mõõtmed	18 cm lai × 7,4 cm kõrge × 29,5 cm sügav

Maksimaalne koormus	2 kg
Tööaeg (pakkimata esemete puhul)	60 min (laadimine kuni 500 g, koos kandikutega)
Tööaeg (pakkimata esemete puhul)	75 min (laadimine kuni 2 kg, koos kandikutega)
Tööaeg (pakendatud alumiiniumkassetti)	75 min (laadimine kuni 500 g, koos kandikutega)
Tööaeg (pakendatud alumiiniumkassetti)	120 min (laadimine kuni 500 kg, koos kandikutega)

5. Seadme kirjeldus

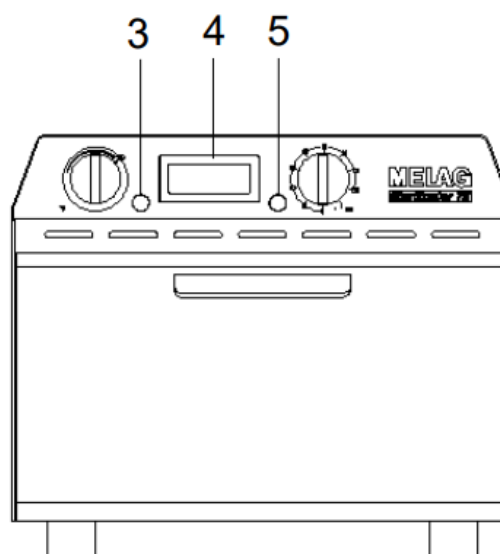
5.1. Illustratsioon seadme esiküljest

Vaade eest
(avatud uks)



- 1 Temperatuuri regulaator
- 2 Taimer välja-sisse lüliti

Vaade eest
(suletud uks)

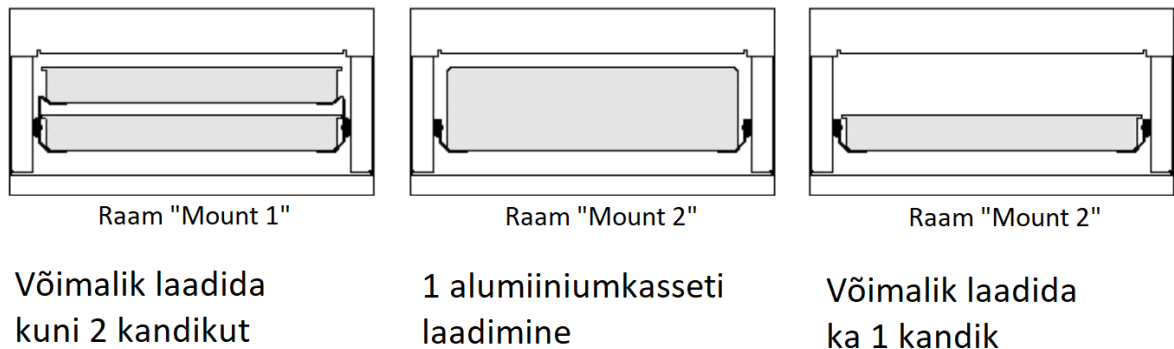


- 3 Küttesüsteemi signaallamp
- 4 Termomeeter
- 5 Toite sisselülitamise signaallamp

5.2. Sterilisaatori laadimise erinevad viisid

Sterilisaator 75 seeria standardne tootmisversioon sisaldab raami "Mount 1" (tootekood 59030), mis mahutab 2 kandikut (tootekood 02075 mõõtmetega 19x2x29 cm). Sterilisaatoriga on kaasas tööriist kandiku tõstmiseks, kui koos *Sterilisaator 75*-ga on tellitud ka 1 või 2 alust.

Sterilisaator 75 laadimiseks suletud alumiiniumkassetiga (tootekood 00287 mõõtmetega 19x4x29 cm) on vajalik raam "Mount 2" (tootekood 59040). Neid aluseid on sterilisaatoris lihtne vahetada



6. Steriliseerija opereerimine

6.1. Temperatuuri seadistamine

Seadke temperatuuriregulaator (1) steriliseerimistemperatuurile 180°C. Kui sellel kontrollerial seatud väärtus erineb termomeetril (4) näidatud väärtusest rohkem kui 8°C, siis kontrollige, kas kontrolleri nupp on libisenud: vaadake allolevat tõrkeotsingu jaotist: „Juhised rikete parandamiseks“.

6.2. Aja seadistamine

Seadistage Sterilisaator 75 aeg, keerates taimerilüliti (2) vajalikule tööajale (**vt jaotist 6.3**). Pikemate steriliseerimisprotsesside jaoks (või kui taimerilüliti on defektne) on võimalik kasutada OFF/ON lüliti, et sterilisaatorit pidevalt kasutada nii kaua kui vaja. Sterilisaator 75 puhul on see manuaalne, pidev-töölüliti integreeritud taimerlülitisse. Kui keerate taimerilüliti nuppu vastupäeva (vasakule) asendisse "I",

seadistatakse steriliseerimisseade pidevaks tööks (kuni see uuesti välja lülitatakse). Signaallamp (5) süttib, kui toide on sisse lülitatud. Märkutuli (3) süttib, et näidata temperatuuri regulaatori automaatrežiimi. See kontrolleri hoiab seadistatud temperatuuri konstantsena, lülitades küttesüsteemi välja ja sisse. Signaallamp (3) kustub ja süttib, et näidata, kas küte on lülitatud sisse või välja.

6.3. Sterilisaatori laadimine

Laadige sterilisaator nii, et kuum õhk saaks vabalt kõigi steriliseeritavate esemete ümber ringelda. Ärge asetage esemeid üksteise lähedale rühmadesse, kuna see takistab konvektsiooni.

Tööaeg	Laadimistüüp	Laadimine
60 min	Pakkimata	max. 500 g, k.a. kandikud
75 min	Pakkimata	max. 2 kg, k.a. kandikud
75 min	Pakitud	max. 500 g, k.a. alumiiniumkassett
120 min	Pakitud	max. 2 kg, k.a. alumiiniumkassett

6.4. Toite välja lülitamine

Toide lülitub automaatselt välja, kui taimerilülit (2) saab tühjaks. Pidev töö (kui taimer on seatud asendisse "I") katkestatakse, kui taimerilülit nupp jõuab tagasi asendisse "0". Kaks signaallampi (3 ja 5) kustuvad, kui toide on välja lülitatud.

6.5. VDE regulatsioonid

Praegu kehtivate VDE eeskirjade kohaselt ei sobi see sterilisaator kasutamiseks plahvatusohtlikes keskkondades. Seda sterilisaatorit võib parandada ainult selle tootja või tootja poolt selgesõnaliselt volitatud ettevõtte (spetsialiseerunud edasimüüja või klienditeenindus).

7. Instrumentide ettevalmistamine

Instrumentid tuleb enne steriliseerimist spetsiaalselt ette valmistada. Nagu on sätestatud Saksamaa õnnetuste vältimise määruses (VBG 103), koosneb see ettevalmistus järgmistest etappidest:

- 1) instrumentide leotamine desinfitseerimislahuses;
- 2) Instrumentide põhjalik puhastamine destilleeritud või demineraliseeritud vees;
- 3) Instrumentide kuivatamine.

8. Steriliseeritavate objektide pakkimine

Kasutada tuleb alumiiniumist steriliseerimisanumaid. Roostevabast terasest anumad ei ole nende halva soojusjuhtivuse tõttu nii tõhusad. Pakkida võib ka ühekordsesse alumiiniumfooliumisse või pakenditesse: instrumentid peavad olema pakendatud kolmekihilisse alumiiniumfooliumi, iga kihi paksus $u. \geq 30 \mu\text{m}$. Kõrge steriliseerimistemperatuuri tõttu ei sobi ka tekstiil, paber ega polüamiidleht.

9. Juhised tööks ja hoolduseks

Nõuetekohaselt toimimiseks tuleb kuiva kuumusega sterilisaatoreid kasutada teatud juhiste järgi. Juhised, mida siin tuleb järgida, sisalduvad selles kasutusjuhendis. Seda kasutusjuhendit tuleb käsitleda steriliseerimisseadme osana ja seda tuleb hoida kohas, kus seda oleks lihtne leida ja alati võimalik lugeda kõigil seadmega töötavatel isikutel. Perioodiline testimine vastavalt DIN 58 947 osale 6 (Saksa

standard kuiva kuumusega sterilisaatorite tööks) tuleb läbi viia iga kuue (6) kuu järel bioindikaatorite või termoelementide abil. Katseprotokollid tuleb esitada ja hoida kättesaadavana vähemalt ühe (1) aasta jooksul. Kui sterilisaator on laetud ja steriliseerimistsükkel on alanud, ärge avage sterilisaatorit ega asetage sellesse täiendavaid esemeid. See põhjustab mahajahtumist ning esemeid ei steriliseerita piisavalt pikka aega.

10. Need inimesed, kes selle seadmega töötavad

Enne kui kellelgi lubatakse seda sterilisaatorit kasutada, peab ta selle kasutusjuhendiga piisavalt tutvuma. Selle sterilisaatori omanik ja kasutaja vastutavad selle eest, et töötajad oleksid selle seadme kasutamise kohta piisavalt hästi juhendatud.

11. Ettevaatust! Vigastamise oht

- Enne ukse avamist tuleb selle seadme toide välja lülitada. Toite väljalülitamiseks keerake taimerilülitit (5) tagasi asendisse "0". Toitesignaali tuli (4) kustub seejärel.
- **OLULINE:** Veenduge, et personal kannaks piisavalt hoold selle eest, et end mitte põletada *Sterilisaator 75*-e täis ja tühjaks laadides, kui see on veel kuum (kasutades näiteks kindaid ja muud sarnast). Kandikud ja steriliseeritud esemed on väga kuumad.
- Ventilaatori labad peatuvad u. 45 sekundit pärast sterilisaatori väljalülitamist. Hoiatus: Mõned sterilisaatori korpuse osad on steriliseerimisprotsessi ajal ja pärast seda puudutamisel kuumad.
- See seade ei sobi vedelike steriliseerimiseks ega loputuslahustite soojendamiseks!

12. Mitterahuldavate tulemuste põhjus: töövead

Kuivsteriliseerimine on täielikult tunnustatud steriliseerimisprotsess vastavalt standardile (DIN 58947). Seda meetodit kritiseeritakse aga sageli, sest kuivsterilisaatorite bakterioloogilised

testid näitavad üsna sageli, et katseeosed kasvavad. Lähemal uurimisel selgub aga peaaegu alati, et põhjuseks on eelkõige personali töövead.

12.1. Tüüpiliseim viga töötamisel on liiga lühike tööaeg

Sageli eeldavad töötajad õigesti, et temperatuur 180 °C peab instrumentidele mõjuma 30 minuti jooksul. Levinud viga on aga see, et töötajad jälgivad ainult seadme termomeetri näitu. Niipea, kui termomeeter näitab 180°C, tehakse viga selles, et sellest ajast alates arvutatakse 30 min ja seejärel lülitatakse sterilisaator välja, kui 30 minutit on möödas. See protseduur võtab arvesse ainult soojenemisaega, mitte tasakaalustamise aega. See protseduur on vale, sest mikroobide hävitamise aeg ei alga vahetult pärast soojendusaja lõppu. Kogu aeg peab võtma arvesse mitte ainult

soojenemisaega, vaid ka järgmist tasakaalustusaega. Tasakaalustusaeg on aeg, mis on vajalik, et kõik steriliseerija sees olevad punktid ja kõik steriliseeritavad esemed jõuaksid vajaliku temperatuurini. Tapmisaeg algab alles pärast tasakaalustusaja lõppu. Tapmisaeg 180°C juures on 30 minutit. See ajavahemik sisaldab ohutustegurit, mis on sätestatud standardi DIN 58947 5. osas. Kõik need ajavahemikud sisalduvad selles kasutusjuhendis toodud tööaegades. Seda seadet tuleb kasutada selle juhendi jaotise 6.2 tabelis 1 toodud täpsete tööaegade järgi.

13. Tõrkeotsing – rikete parandamine

13.1. Remont

Tellige varuosi ainult volitatud spetsialiseeritud edasimüüjalt. Kiireks ja lihtsaks teenindamiseks vajab edasimüüja teavet sterilisaatori tüübi ja seadme numbri kohta. Seda seadet võivad remontida ainult MELAG-i volitatud edasimüüjad või klienditeenindus.

13.2. Probleem: taimerinupp ei lülita automaatselt voolu välja

Kui taimerlüliti on defektne, on võimalik seadet poolautomaatselt jätkata pideva töörežiimi lülitiga (2). **Ettevaatust:** Enne taimeri lüliti vahetamist eemaldage kindlasti toitepistik seinakontaktist. Kõigepealt keerake korpuse kruvid lahti ja eemaldage korpus. Eemaldage termomeeter skaalalt ja eemaldage temperatuuri regulaatori nupp ja

taimeri nupp. Tõmmake maha kleeprinditud kaal (uue taimeri tellimisel tellige alati see kleepuv kaal, tootekood 58980). Tõmmake kaabliotste suruhülsid välja taimeril asuvatest lamedate tihvtidega pistikutest. Seejärel keerake taimer kaalu esiosast lahti. Ühendage uus taimer ja paigaldage see samal viisil, vastupidises järjekorras.

Asendustaimerit saab tellida ainult spetsialiseeritud edasimüüjalt. Kiireks ja lihtsaks teenindamiseks vajab edasimüüja

teavet sterilisaatori tüübi ja seadme numbrikohta.

13.3 Probleem: temperatuuri regulaator ei reageeri

Kui leiata, et temperatuuriregulaator (1) on defektne (vt defektide kirjeldust allpool jaotistes 13.4 ja 13.5), siis toimige järgmiselt:

Oluline: Enne temperatuuriregulaatori vahetamist on väga oluline toitejuhe välja tõmmata. Keerake lahti seadme korpuse kruvid ja eemaldage korpus. Tõmmake ära temperatuuriregulaatori nupu kate. Keerake mutrid lahti, seejärel eemaldage nupp temperatuuriregulaatori teljelt. Tõmmake ära katlakivi kile süvistatavad augud (temperatuuri regulaatori teljest paremal ja vasakul). Kaalu esiosa on kinnitatud korpuse

esiosa metalli külge vahepoltidega (M3, sisekeermega). Kui on vaja temperatuuri regulaatorit vahetada, eemaldage esmalt kaalu esiosa. Seejärel eemaldage kaabliotste suruhülss temperatuuriregulaatori tasapinnaliste pistikute küljest ja eemaldage taimer kaalu esiplaadilt. Ühendage ja kinnitage uus temperatuuriregulaator vastupidises järjekorras. Ühendage katlakivi kile süvistatavad augud oma õigesse kohta tagasi ja kinnitage uuesti temperatuuriregulaatori nupp.

13.4. Juhised ümberreguleerimiseks

Pärast temperatuuriregulaatori või termomeetri vahetamist tuleb sterilisaator uuesti reguleerida. Selleks asetage esmalt steriliseerimiskambris võrdlustermomeeter (näiteks kalibreeritud termomeeter sekundite lugemiseks), et kontrollida nõutavat 180°C. Temperatuuriregulaatori vahetamise korral teostage edasine reguleerimine, nagu on kirjeldatud allpool jaotises 13.5. Kui vahetate termomeetrit, on vaja kalibreerida järgmiselt:

Termomeetri ülemisel küljel on seadistuskrugi; selle ümber on sõrmus. Kui steriliseerimiskambris olev võrdlustermomeeter näitab teile vajalikku 180°C (u. 30 min pärast 1 kg koormaga) ja kui uus, vahetustermomeeter näitab näiteks 160°C, siis hoidke rõngast tugevasti kinni. teravate tangidega. Seejärel keerake kruvikeerajaga seadistuskrugi, kuni näit näitab 180 °C.

13.5. Kontrolleri skaalal seatud temperatuuri väärtus ei ole sama, mis sterilisaatori termomeetri temperatuurinäit

MELAGi kuivkuumutusega sterilisaatorid on tehases kalibreeritud temperatuurile 180°C, seadistades kontrolleri telje selliselt, et sterilisaatori termomeeter näitaks 180°C, kui see temperatuur on kontrollerial seadistatud ja kui sterilisaator soojeneb korralikult. Seejärel sisestatakse kontrolleri nupp tehases kontrolleri teljele nii, et nupu märgistus osutab kontrolleri skaalal olevale 180°C märgisele. Kui kontrolleri nupule avaldatakse tahtmatult tugevat survet, et see keerata üle peatumispiiri, võib kontrolleri telje nupp paigast libiseda. See võib juhtuda sterilisaatori pakendist lahti võtmisel või puhastamise ajal. Või võib koonilise liitmiku kruvi lahti tulla. Kui see juhtub, ei ole steriliseerimiskambri temperatuur (termomeetril näidatud) sama, mis kontrolleri skaalal seatud temperatuur. Seda on lihtne ja kiire parandada, keerates kontrolleri nuppu veidi päripäeva, et näidata kõrgemat temperatuuri – või vastupäeva, et näidata madalamat temperatuuri. Seejärel saate vajaliku punkti skaalal märgistada.

Samamoodi on võimalik määrata ka madalamat temperatuuri ja märkida see skaalal (näiteks kuivatusprotsesside puhul). Uue täieliku ja õige seadistuse tegemiseks toimige järgmiselt: Kõigepealt tõmmake juhtnupu kork maha ja keerake nähtav mutter lahti. Seejärel tõmmake temperatuuriregulaatori nupp kontrolleri telje küljest lahti. Sulgege sterilisaatori uks ja lülitage sterilisaator sisse. Seejärel seadistage temperatuuriregulaator telje pööramiseks väikeste tangidega ja laske seadme termomeetril pärast soojenemis- ja tasakaalustusaja lõppemist saavutada teatud temperatuur: näiteks 180 °C. Nüüd seadke kontrolleri nupp teljele tagasi nii, et märgistus osutaks kontrollerial olevale väärtusele, milleni temperatuur on tegelikult saavutanud, nagu näitab termomeeter (antud näite puhul 180°C). Lõpuks asetage nupp kontrolleri teljele ja keerake mutter uuesti kinni (kuid ärge muutke kontrolleri telje asendit). Seejärel vajutage juhtnupu kork oma kohale tagasi.

13.6. Probleem: sterilisaator ei soojene

Kui *Sterilisaator 75* ei tööta, kontrollige esmalt seadme kaitsmeid. Kaitsmete vahetamiseks tõmmake toitejuhe seinakontaktist välja ja teine kaabli ots sterilisaatori pistikupesast välja. Vajutage alla

sterilisaatori tagaseina kaitsmekinnituse sakk ja tõmmake kaitsmekinnitus sterilisaatori pistikupesast välja. Kontrollige kaitsmeid visuaalselt, et näha, kas kaitsmejuhe on katki. Kui jah, vahetage läbipõlenud kaitse.

Võimalikud põhjused, kui sterilisaator ei kuumene:	Toite signaallamp	Kütte signaallamp
<ul style="list-style-type: none"> Toitekaabel, seinakontakt või kaitsmed on defektsed 	VÄLJAS	VÄLJAS
<ul style="list-style-type: none"> Temperatuuriregulaatori seadistus on liiga madal Temperatuuriregulaatori nupp on kontrolleri teljel libisenud Temperatuuriregulaator on defektne (ei sulgu) 	SEES	VÄLJAS
<ul style="list-style-type: none"> Ülekuumenemis-kaitsesüsteem on defektne; sterilisaator jääb külmaks Küttesüsteem on defektne; sterilisaator jääb külmaks 	SEES	SEES

13.7. Sterilisaator kuumeneb üle

Võimalikud põhjused:	Toite signaallamp	Kütte signaallamp
<ul style="list-style-type: none"> Temperatuuriregulaator on defektne; näidik kõigub vahemikus 210...240°C 	SEES	Alati SEES
<ul style="list-style-type: none"> Temperatuuriregulaatori nupp on kontrolleri teljel libisenud; ekraan on >180°C 	SEES	SEES/VÄLJAS (20 sek intervallidega)

13.8 Sterilisaator ei saavuta nõutud temperatuuri

Võimalikud põhjused:	Toite signaallamp	Kütte signaallamp
<ul style="list-style-type: none"> Temperatuuriregulaatori nupp on reguleerimata; ekraan on < 180°C 	SEES	SEES/VÄLJAS (20 sek intervallidega)
<ul style="list-style-type: none"> Ülekuumenemis-kaitsesüsteem käivitub liiga vara; näidiku temperatuur on < 180°C suurte kõikumistega 	SEES	SEES/VÄLJAS (pikkade intervallidega)
<ul style="list-style-type: none"> Ventilaator ei tööta; algusest peale puudub ventilaatori müra; ekraan tõuseb vaid u. 100°C 	SEES	SEES (1 min) VÄLJAS (2.30 min)
<ul style="list-style-type: none"> Ventilaator peatub töötamise ajal; puudub ventilaatori müra; ekraan langeb 180°C-lt ca. 150°C-le umbes 5 min jooksul ja jätkab langemist 	SEES	SEES (1min) VÄLJAS (2.30 min)

13.9 Sterilisaator ei lülitu välja

Võimalikud põhjused:	Toite signaallamp	Kütte signaallamp
• Taimer on defektne	SEES	SEES
• Sterilisaator töötab pidevalt	SEES	SEES

14. Varuosad

Tootekood	Toote nimetus	Tootekood	Toote nimetus
59044	Ukse tihend	59120	Küttesüsteem
43520	Temperatuuri regulaator	59030	Raam "Mount 1"
43635	Temperatuuri regulaatori nupp	59040	Raam "Mount 2"
43660	Taimeri lüliti	02075	Kandik
43655	Taimeri lüliti nupp	00287	Alumiiniumkassett
33470	Termomeeter	58980	Kleepuv trükitud skaala
59140	Roheline signaallamp	59190	Sterilisaatori kaitse
59150	Valge signaallamp	59110	Mootor



Edasimüüja:
 Foot Care Center OÜ
 Ahtri 6a, Tallinn 10151
 +372 5644125
 info@footcare.ee
 www.jalakaubamaja.ee