



RUCK[®]
FÜR FUSS UND PFLEGE

Protseduurilaud **STELLA 3s**

KASUTUSJUHEND





RUCK® Protseduurilaud STELLA 3s

- Diese Gebrauchsanweisung können Sie in weiteren Sprachen unter nachfolgendem Link herunterladen oder telefonisch anfordern.
- Tämän käyttöohjeen voi ladata useilla eri kielillä seuraavasta linkistä tai pyytää tietoja puhelimitse.
- Puede descargar este manual en diferentes idiomas en el siguiente enlace o bien solicitarlo por teléfono.
- Instrukcje te mogą być pobierane w innych językach pod poniższymi linkami lub telefonicznie
- Tento návod je také k dispozici v jiných jazycích. Použijte prosím následující odkaz ke stažení návodu nebo si je vyžádejte telefonicky.
- Šo lietošanas instrukciju citās valodās iespējams lejuplādēt zemāk norādītajā saitē vai pieprasīt telefoniski.
- This manual is also available in other languages. Please use the following link to download the manual or request it on the phone.
- Questo manuale è disponibile anche in altre lingue. Lo si può scaricare utilizzando il seguente link o richiederlo per telefono.
- 此說明書另有提供其他國家語言，請點擊此連結下載檔案，或透過電話詢問下載亦可。
- Navodila za uporabo lahko v številnih jezikih pridobite na sledeči povezavi ali naročite prek telefona
- Acest manual este disponibil si in alte versiuni de limba. Accesati link-ul urmator pentru a descarca manualul sau il puteti solicita telefonic.
- Вы можете загрузить руководство по эксплуатации на других языках кликнув на ссылку или запросив по телефону.
- Της οδηγίας χρήσεως μπορείτε να τις βρείτε και σε άλλες γλώσσες, πατώντας στο παρακάτω link για να τις κατεβάσετε ή να τις ζητήσετε τηλεφωνικά.
- U kunt de gebruiksaanwijzing in diverse talen downloaden onder de volgende link. Ook kunt u deze telefonisch aanvragen.
- Ce manuel d'utilisation est disponible aussi en autre langues. Veuillez utiliser le lien suivant pour le télécharger ou demandez-le par téléphone.
- Bu kullanim kilavuzunu farkli dillerdede asagidaki baglantidan indirebilir yada telefon ile isteyebilirsiniz.
- Atsisijskite instrukciju lietuvij kalba paspaude šią nuorodą, arba paskambinę telefonu.
- A használati útmutatót magyar nyelven a következő linkről tudja tölteni, vagy kérheti telefonon.
- פולטוב תוא שקבל או אבא קנילב תפסונ תופשב הילעהה תוארה תא דירוהל לכות.
- 여러 언어로 된 본 사용설명서를 다음 링크에서 다운로드하시거나 전화로 요청하실 수 있습니다.
- Hægt er að sækja þessar notkunarleiðbeiningar á öðrum tungumálum með eftirfarandi tengli eða þara þær símileiðis
- Ezen kezelési útmutató továbbí nyelveken a következő linken keresztül tölthető le, vagy telefonon megkérhető
- この取扱説明書はその他の言語でも以下のリンクでダウンロードしていただくことが可能です。またはお電話でお問い合わせいただければご案内申し上げます。
- Denne brugsanvisning kan du downloade på flere sprog på efterfølgende link eller bestille telefonisk
- Denna bruksanvisning på andra språk kan du antingen ladda ned från följande länk eller beställa på telefon
- Цю інструкцію по експлуатації на інших мовах ви можете завантажити за нижчезказаним посиланням на сайт або запросити по телефону



1. www.hellmut-ruck.de
2. 10137 | 10138
3. Downloads

| | |
|---|---------------|
| https://www.hellmut-ruck.de | Downloads |
| 1013701 | KASUTUSJUHEND |

Varustuse variandid:

Toote nr. 10137xx | RUCK® Protseduurilaud STELLA 3s
Toote nr. 10138xx | RUCK® Mälufunktsiooniga protseduurilaud STELLA 3s



Värvivalik

Kahevärviine

- (01) valge/türkiisinine (02) valge/hall
- (03) valge/kohvipruun
- (04) valge/liivkollane
- (06) valge/bambusroheline
- (07) valge/mündiroheline
- (08) valge/baltisinine
- (09) valge/orhideelilla
- (10) valge/mangokollane



Ühevärviine

- (21) türkiisinine (22) hall
- (23) kohvipruun (24) liivkollane
- (25) valge
- (26) bambusroheline
- (27) mündiroheline
- (28) baltisinine
- (29) orhideelilla
- (30) mangokollane



HELLMUT RUCK GmbH | Daimlerstraße 23 | D-75305 Neuenbürg, Saksamaa
internet: www.hellmut-ruck.de | tel +49 (0)7082 944 20 | faks +49 (0)7082 944 22 22

Copyright

© 2023 Hellmut Ruck GmbH. Kõik õigused on kaitstud. Seda dokumenti ei tohi ettevõtte Hellmut Ruck GmbH eelneva kirjaliku loa kopeerida, töödelda, paljundada ega tõlkida.

RUCK®-i protseduurilauaga STELLA 3s olete valinud RUCKi protseduurikontsepti. RUCK®-i protseduurilaua STELLA 3s väljatootamise eesmärk oli ideaalse vahendi loomine jalahoolduse ja muude hooldusprotseduuride jaoks. RUCK®-i protseduurilaua STELLA 3s eelkäija on aastate jooksul end jalahooldusturul tõestanud protseduurilaud Stella. Uue toote loomisel arvestati uusimat Euroopa meditsiinitoodete direktiivi (EL) 2017/745, mõistlikke ergonoomilisi töövõtteid ja praksiste karmistunud hügieeninõudeid. Teie ees on nüüd uuenduslike funktsioonide, kõrge kvaliteedi ja ajakohase disaini süntees. 1. klassi kontrollitud meditsiinitoode, RUCK®-i protseduurilaud STELLA 3s, ja üle 90 aasta praktilisi kogemusi iseloomustavad meie kõrgeid nõudmisi professionaalsele jalahooldusele ning annavad teile teie igapäevatoõ jaoks vajaliku kindlustunde.

See kasutusjuhend on meditsiinitoote osa ja peab olema käepärast selle vahetus läheduses. Lugege see enne kasutuselevõttu tähelepanelikult läbi.

Meie protseduurilaud valmistatakse ja monteeritakse Saksamaal ning nende kvaliteeti kontrollitakse pidevalt. Kui te siiski ei peaks rahul olema või teil on küsimusi, siis pöörduge meie teenindusosakonna poole.

Täname teid usalduse eest ja soovime, et tunneksite oma igapäevatoõs rõõmu uuest protseduurilauast.

Teie HELLMUT RUCK GmbH



I klassi meditsiinitoode



| | |
|--|-----------|
| TOOTEKIRJELDUS | 6 |
| LÜHENDID JA SÜMBOLID | 8 |
| OHUTUSJUHISED | 9 |
| ÜLDINE TEAVE | 12 |
| TARNEKOMPLEKT | 13 |
| KASUTUSELEVÖTT KANDMISJUHEND | 14 |
| OLULISED KASUTUSJUHISED | 18 |
| KÄSITSEMINE | 19 |
| JALG- VÕI KÄSILÜLITI VABASTAMINE | 19 |
| PATSIENDI LAUALE MINEMINE JA SEALT MAHATULEK | 19 |
| MÄLUFUNKTSIOONIGA JALGLÜLITI KASUTAMINE | 20 |
| KÄSILÜLITI KASUTAMINE | 22 |
| JALGLÜLITI KASUTAMINE | 24 |
| ISTEPINNA PÖÖRAMINE | 25 |
| SÄÄRTE JA JALGADE TOE ALLAPÖÖRAMINE | 26 |
| JALARULLI VÄLJATÕMBAMINE | 27 |
| KINNITUSHOOVA REGULEERIMINE | 27 |
| JALARULLI PÖÖRAMINE | 28 |
| SÄÄRETOE PÖÖRAMINE | 29 |
| PEATOE SUJUV REGULEERIMINE | 29 |

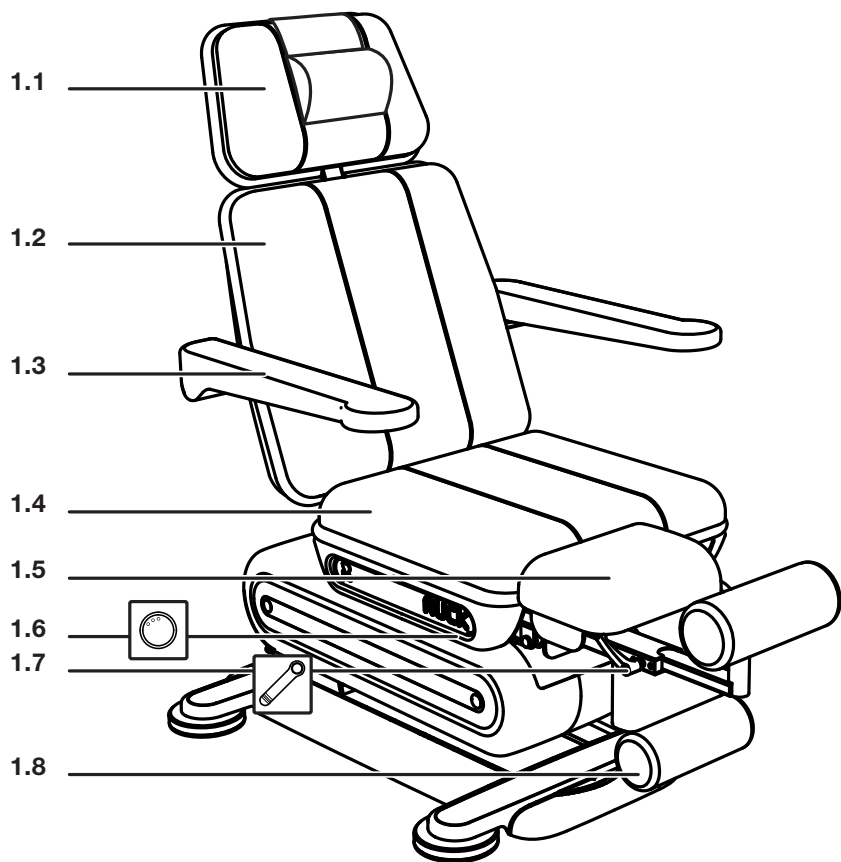


| | |
|--|-----------|
| HOOLDUS, PUHASTAMINE JA DESINFITSEERIMINE | 30 |
| VARUOSAD | 33 |
| JÄÄTMEKÄITLUS | 33 |
| TEHNILISED ANDMED PROTSEDUURIASENDID | 34 |
| POLSTRI VAHETAMINE | 36 |
| GARANTII | 37 |
| OHUTUSJUHISED | 38 |
| KESKKONNATINGIMUSED | 39 |
| ELEKTROMAGNETILINE ÜHILDUVUS | 40 |

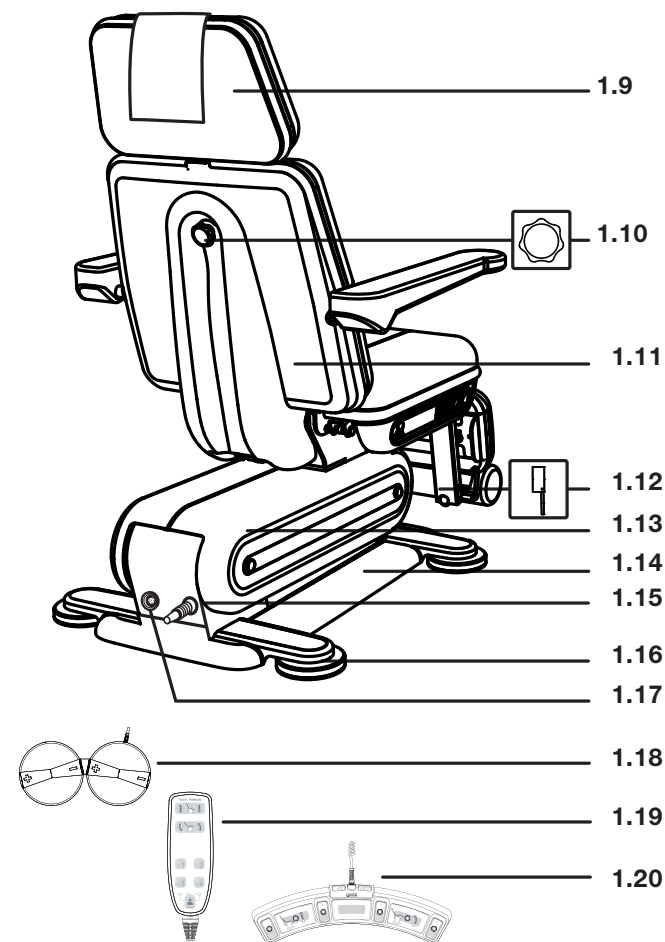
SELLE KASUTUSJUHENDI DEKLARATSIOON

Hellmut Ruck GmbH jätab endale kõik õigused seda kasutusjuhendit muuta ja täiendada. Hellmut Ruck GmbH oli väga hoolikas, et vältida selles kasutusjuhendis ebatäpsusi või oluliste kohtade väljajätmist. Kui märkate vigu või ebatäpsusi, palume sellest meid teavitada. Siiski ei vastuta Hellmut Ruck GmbH vähimalgi määral selles kasutusjuhendis leiduvate vigade või nendest tulenevate tagajärgede eest, mille aluseks on see kasutusjuhend või selle kasutusjuhendi kasutamine toote käsitsemisel.

Seda kasutusjuhendit ei tohi edasi anda ega täiendada, kui Hellmut Ruck GmbH pole selleks sõnaselget luba andnud.



- | | | | |
|------------|-------------------------------------|------------|--|
| 1.1 | PEATOE POLSTER koos KAELAPADJAGA | 1.5 | SÄÄRETUGI |
| 1.2 | SELJAPOLSTER | 1.6 | KÄSIRATAS PÖÖRAMISEKS (olemas mõlemal küljel) |
| 1.3 | KÄETOED | 1.7 | JALARULLI KINNITUSHOOB |
| 1.4 | ISTMEPOLSTER | 1.8 | JALARULL |



- | | | | |
|-------------|----------------------------|-------------|------------------------------|
| 1.9 | PEATOE KATE | 1.15 | TOITELÜLITI |
| 1.10 | PEATOE REGULEERIMINE | 1.16 | TUGIPLAAT |
| 1.11 | SELJAOSA KATE | 1.17 | TOITELÜLITI PISTIKÜHENDUS |
| 1.12 | JALATOE LÜLITUSHOOB | 1.18 | JALGLÜLITI |
| 1.13 | KÕRGUSEREGULAATORI KATE | 1.19 | KÄSILÜLITI |
| 1.14 | PÕHIRAAMI KATE | 1.20 | MÄLUFUNKTSIOONIGA JALGLÜLITI |



LÜHENDID JA SÜMBOLID



See sümbol tähistab ohtu inimestele või tootele. Seda tuleb kindlasti järgida.



See sümbol tähistab kasulikke juhiseid. Siinkohal antakse lisateavet toote ja selle käsitlemise kohta.



II kaitseklassi seade
(kaitseisolatsiooniga)



Tootmise kuupäev



Järgige jäätmekäitlusjuhist!



CE-vastavus-märgis



Rakendusosa, B-tüüp



Järgige kasutusjuhendit!



TOOTJA EI VASTUTA KAHJUSTUSTE EEST, MIS TULENEVAD OTSTARBEVASTASEST KASUTAMISEST VÕI OHUTUSJUHISTE JA HOIATUSTE EIRAMISEST.



ÜLDISED OHUTUSJUHISED

RUCK®-i protseduurilaud STELLA 3s on valmistatud tehnika uusima taseme ning tunnustatud ohutustehniliste reeglite ja standardite järgi. Iga protseduurilaua talitlust ja ohutust kontrollitakse enne tarnimist, kontroll-leht on kinnitatud protseduurilaua külge. Väärkasutuse või kuritarvitamise korral võivad siiski tekkida ohud:

- kasutaja ja/või patsiendi tervisele;
- protseduurilauale ja võib-olla muule käitaja materiaalsele varale;
- protseduurilaua tõhusale talitlusele.

Kõik paigaldamise, kasutuselevõtu, käsitlemise, hoolduse ja korrashoiuga seotud isikud peavad:

- olema vastavalt kvalifitseeritud;
- hoidma seda kasutusjuhendit kättesaadavas kohas ning olema sellest aru saanud ja seda täpselt järgima.

Volitamata ja instrueerimata isikud ei tohi elektrimootoreid mingil juhul käsitseda.



Järgige meditsiinitoodete käitajate määrust.

Käitaja peab instrueerima kasutajaid, tegema kasutusjuhendi kättesaadavaks ja (tõendatavalt) veenduma, et see oleks läbi loetud ja sellest aru saadud.



Elektrienergiast tulenevad ohud

Elektrienergiast tulenev oht võib tekkida alljärgneva tõttu: trafo valed hooldustööd, trafo juures MITTEORIGINAALOSADE kasutamine, toitepistiku vooluvõrku jätmine hooldustööde ajaks, ülesõitmine, toitejuhtme kahjustamine. Hooldustöid tohivad teha ainult volitatud spetsialistid.

Kui te ei kasuta protseduurilauda, tõmmake selleks ajaks toitepistik kindlasti välja. Mitte mingil juhul ei tohi protseduurilauda elektriliselt reguleerida sel ajal, kui keegi viibib protseduurilaua liikumispiirkonnas.

Teatud juhtudel võivad tekkida häired teiste elektriseadmetega.



Kaitseseadised

Patsiendi ja kasutaja kaitseks on paigaldatud kaitsmed ja katted. Neid ei tohi eemaldada, muuta ega välja lülitada.

LASKE TUVASTATUD PUUDUSED KOHE KÕRVALDADA! Võtke viivitamata ühendust RUCKI TEENINDUSEGA:
tel: 07082 944 22 55



Hooldus- ja ohutusjuhised

Kindlasti tuleb teha ettenähtud hooldustööd, mis on kirjas punktis „HOOLDUS“ leheküljel 28.

EIRAMISE TAGAJÄRJEL VÕIB KADUDA ÕIGUS ESITADA GARANTII- JA VASTUTUSNÕUDEID!



Igapäevased talitluskontrollid

Enne iga protseduuri tuleb teha alljärgnevad kontrollid:

- kõigi elektriliselt reguleeritavate osade, nagu seljatoe ja kõrguse regulaatori, talitlusvõime kontrollimine jalglüliti abil;
- üldine visuaalne kontroll.

EIRAMISE TAGAJÄRJEL VÕIB KADUDA ÕIGUS ESITADA GARANTII- JA VASTUTUSNÕUDEID!



Vea esmane vaatlus

Kui käsitsemine ei ole enam piiranguteta tagatud või peaksite märkama toitejuhtmel või muudel juhtmetel kahjustusi, tõmmake toitepistik vooluvõrgust välja ja laske defektne juhe kvalifitseeritud spetsialistil asendada. Võtke viivitamata ühendust RUCKi teenindusega: tel 07082 944 22 55



Plahvatusoht!

RUCK[®]-i protseduurilaua STELLA 3s kasutamine plahvatusohtlikes ruumides võib põhjustada plahvatuse.



Otstarve

RUCK[®]-i protseduurilaud STELLA 3s võimaldab kliendil istuda või lamada järelevalve all toimuva protseduuri ajal (maksimaalselt 6–7 tundi). Seda saab mootoriga sujuvalt reguleerida istuvast kuni lamava asendini.

Seade on mõeldud kasutamiseks podoloogia, jalahoolduse, küünedisaini, kosmeetika, heaolu, ortopeedia ja/või diabeetilise jalaravi kabinettides.

Protseduurilauale tohib istuda ainult üks inimene, koormus võib olla maksimaalselt 200 kg. Mitte mingil juhul ei tohi protseduurilauda samal ajal kasutada kaks või enam inimest.

IGASUGUNE MUUL VIISIL KASUTAMINE EI OLE OTSTARBEKOHANE!

Lubatud ei ole ümberehitused, muudatused, mitte tootja tarnitud lisavarustuse paigaldamine. Erandeid võib kirjalikult heaks kiita ainult tootja.

Remontimise korral kasutage üksnes originaalvaruosi.

Ettenähtud hooldustöid ei tohi mingil juhul tegemata jätta.

EIRAMISE TAGAJÄRJEL VÕIB KADUDA ÕIGUS ESITADA GARANTII- JA VASTUTUSNÕUDEID!

Otstarbekohane kasutamine hõlmab ka kõikide selles kasutusjuhendis toodud juhiste, ohutusjuhiste ja eeskirjade järgimist.

Kasutuskoht

RUCK[®]-i protseduurilauda STELLA 3s tohib kasutada ainult kuivades ja plahvatusohuta ruumides.



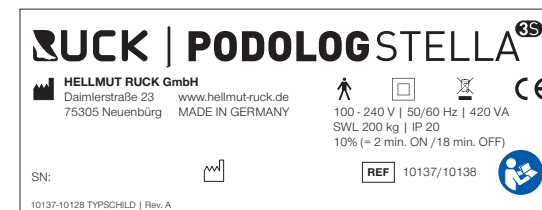
Kontrollige, kas kõik detailid on tarnitud.

1. Protseduurilaud
2. Kaelapadi
3. Jalglüliti
4. Kasutusjuhend

TRANSPORT | LAHTIPAKKIMINE | LADUSTAMINE

Protseduurilaud on tarnimisel ja laos hoidmisel transpordikarbis. Lisateavet keskkonnatingimuste kohta kasutamisel, ladustamisel ja transportimisel vaadake leheküljelt 37.

Kontrollige enne kasutuselevõttu, kas võrgupinge kattub tüübisildil (põhiraa mil) märgitud nimipinge ja sagedusega. RUCK[®]-i protseduurilaua STELLA 3s saab ühendada kaasasoleva toitejuhtmega (juhtme pikkus 2 m) igasse kaitsemaandusega pistikupesasse.



PAKEND

Pakend kaitseb toodet transpordikahjustuste eest. Pakkematerjali valimisel lähtuti keskkonnahoidlikkusest ja jäätmekäitluse aspektidest, pakkematerjal on ümbertöödeldav.



Toitejuhtme muljumisoht

Ärge sõitke üle toitejuhtme (muljumisoht, elektrist tingitud oht), jalglüliti juhtme ega võimaliku rippuva käsilüliti juhtme ega jääge neil seisma (muljumisoht, talitlustõrge).



Komistusoh

Paigutage toitejuhe ja jalglüliti komistuskindlalt.



Elektrist tingitud oht

Toitejuhe ega jalglüliti juhe ei tohi sattuda liikuvate osade piirkonda, tekib muljumisoht ja/või elektrilöögi oht.



Toitepistiku ligipääsetavus

Alati tuleb tagada toitepistiku ligipääsetavus, et seda saaks hädaolukorras vooluvõrgust eraldada.

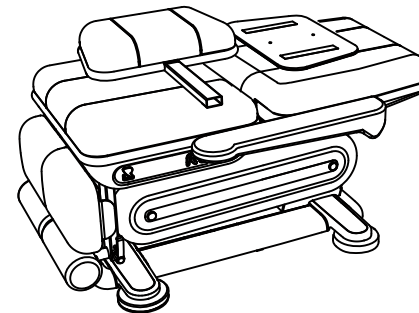


Paigalduskava | ruumivajadus

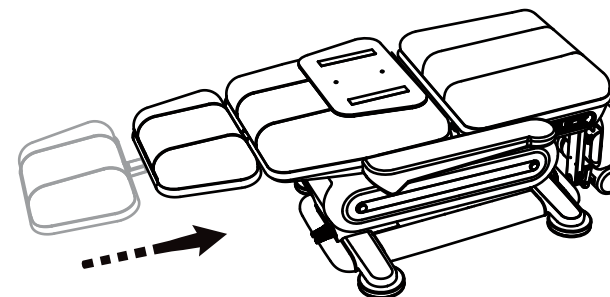
Kindlasti tuleb jälgida, et tool asetataks seinast nii palju eemale, et seljaosa oleks isteasendist kuni lamamisasendini vabalt liikuv.



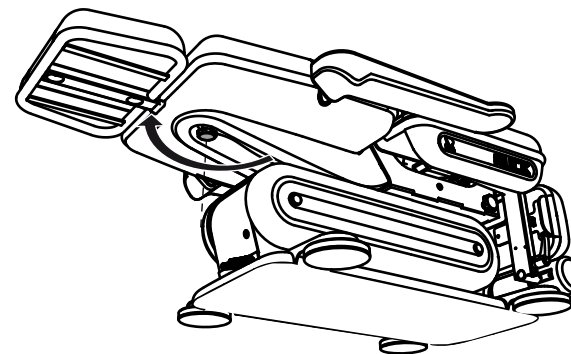
VAADE PÄRAST LAHTIPAKKUMIST



PEATOE PAIGALDAMINE | Sisselükkamine ja fikseerimine



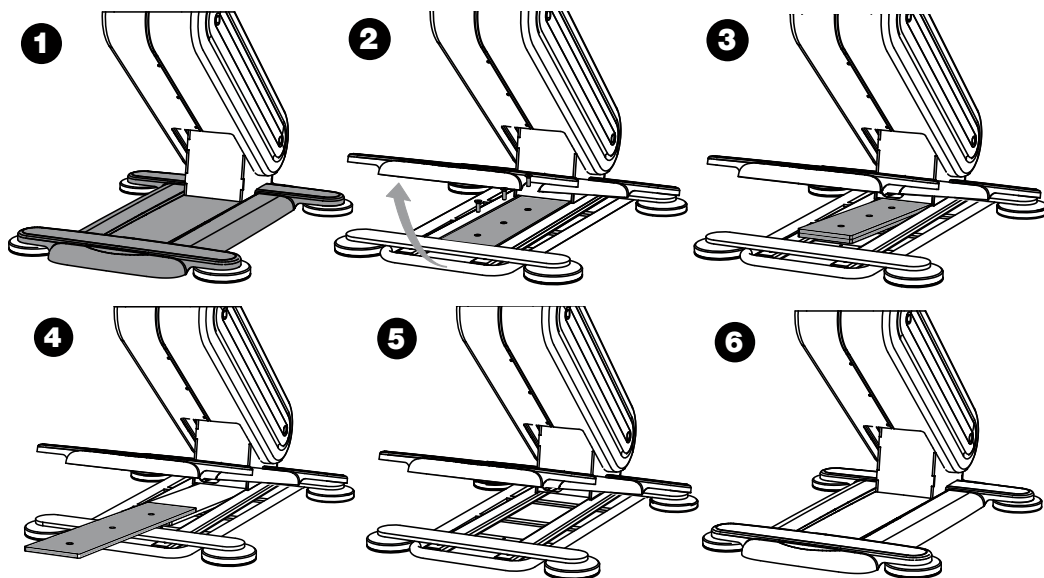
PEATOE PAIGALDAMINE | Pöördnupuga kinnitamine





PLAATRASKUSTE EEMALDAMINE

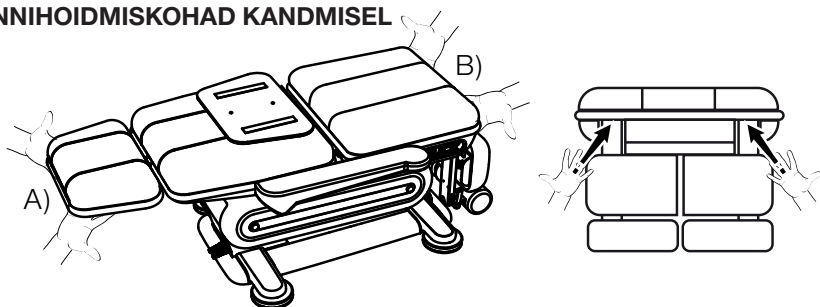
Selleks, et kandmisel massi vähendada, saab tugijalast kaks plaatraskust välja võtta. Kergitage selleks katet veidi, eemaldage kolm sisekuuskantkrugi ja võtke mõlemad plaatraskused välja.



Plaatraskused

Protseduurilaua tohib kasutada ainult siis, kui plaatraskused on tugijalga paigaldatud ja kinni kruvitud.

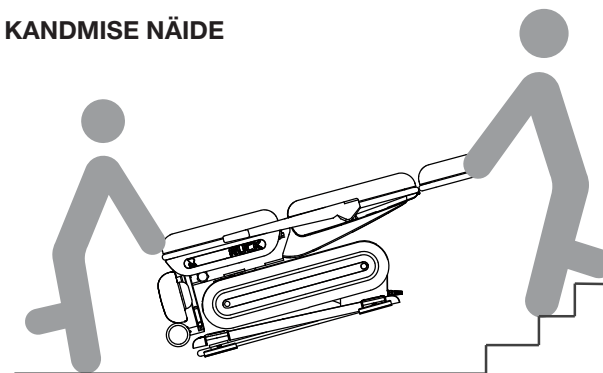
KINNIHOIDMISKOHAD KANDMISEL



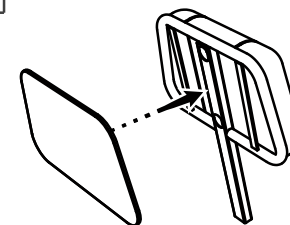
A) Peatoe toruraam B) Istmeosa toruraam



KANDMISE NÄIDE



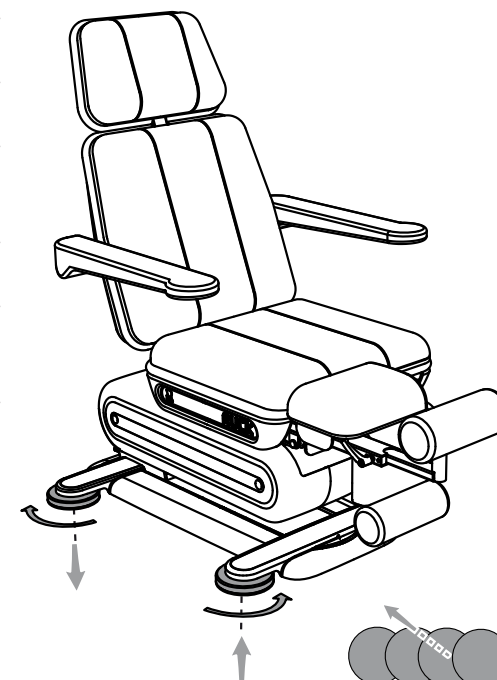
PEATOE KATTE KINNITAMINE



PÕRANDA EBATASASUSTE ÜHTLUSTAMINE

Optimaalse stabiilsuse saavutamiseks saab põranda ebatasasusi ühtlustada reguleeritava kõrgusega tugiplateide abil. Selleks saab tugiplatee keerata, et muuta nende kõrgust.

Seejärel kleepige neljale tugiplateile kaasapandud silikoonpadjad. See aitab tooli oma koha peal hoida ja kaitseb lisaks põrandakatet kriimustuste eest. Silikoonpatjade kinnitamiseks tuleb esmalt kergitada protseduurilaua esiosa, kleepida padjad jalgadele ja teha seejärel sama tagaosas. (vt kinnihoidmise asendeid lk 16)





Protseduurilaua asendi valimine

Lükake protseduurilaud seinast niipalju eemale, et seljaosa lamamisasendisse liigutamisel sein sellele ette ei jääks. Kui seljaosa on vastu seina ja seljaosa nappu vajutatakse jätkuvalt, töötab mootori spindel edasi. Tulemus – kui laud lükatakse seinast eemale, kukub seljaosa kuni spindliga määratud piirini. Mootor võib rikki minna, patsient ehmub ja võib vigastada saada. Kui seljaosa on madalas asendis, lükake laud seinast nii kaugele, et seljaosa istumisasendisse tõstmisel ei jääks seljaosa aknalaudade ega muude takistuste taha kinni (seljaosa painduks kõveraks).



Käetoed, seljaosa

Käetugedele ega seljaosa peatsile ei tohi istuda. Käetugesid tuleb kasutada üksnes käte toetamiseks. Mis tahes muu kasutusviis ei ole lubatud. (Kukkumis- ja vigastusoht). Ohutu töökoormus on 20 kg.



Koormus

Protseduurilaulal tohib olla ainult üks inimene, koormus võib olla maksimaalselt 200 kg (sh polsterkate). Mitte mingil juhul ei tohi protseduurilaulal samal ajal olla kaks või enam inimest (kukkumis- ja vigastusoht).



Liikuvad osad

Ärge pange käsi liikuvate osade (mehaanika) piirkonda. Võivad tekkida tõsised vigastused. Polster on protseduurilaua osa.



Üldine märkus

Igapäevane talitluskontroll hõlmab kõigi liikumiste kontrollimist, nagu on kirjeldatud punktis „Käsitsemine“ lehekülgedel 20 jj.

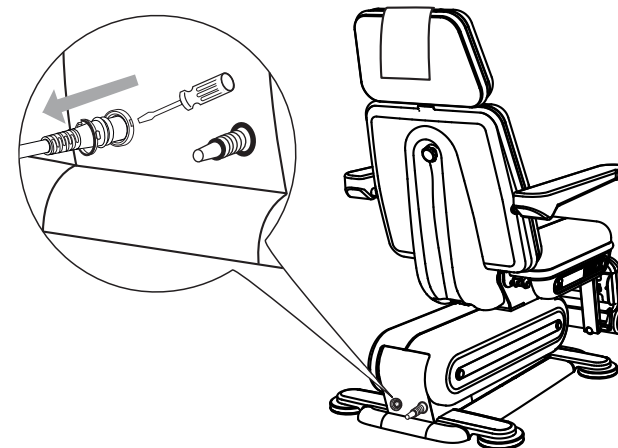


JALG- VÕI KÄSILÜLITI VABASTAMINE

Jalg- või käsilüliti tohib protseduurilaua küljest lahti võtta ainult hooldamiseks, olles selle RUCKi klienditeenindusega kooskõlastanud. Enne lüliti vahetamist tuleb protseduurilaud vooluvõrgust lahutada – tõmmake selleks toitepistik välja!

Selleks, et lüliti pistik lahti võtta, tuleb eelnevalt kinnitusrõngas kruvikeeraja abil väljastada. Suruge selleks kinnitusrõngas lapiku kruvikeerajaga selleks ettenähtud avadel ettevaatlikult kokku. Seejärel saate pistiku välja tõmmata.

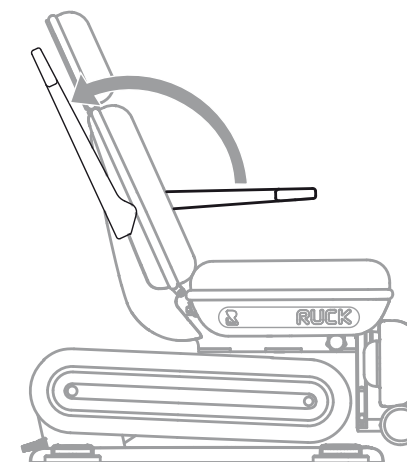
Pistiku tagasi ühendamiseks lükake pistik võimalikult sügavale tagasi. Seejärel pange kinnitusrõngas lapiku kruvikeerajaga tagasi.

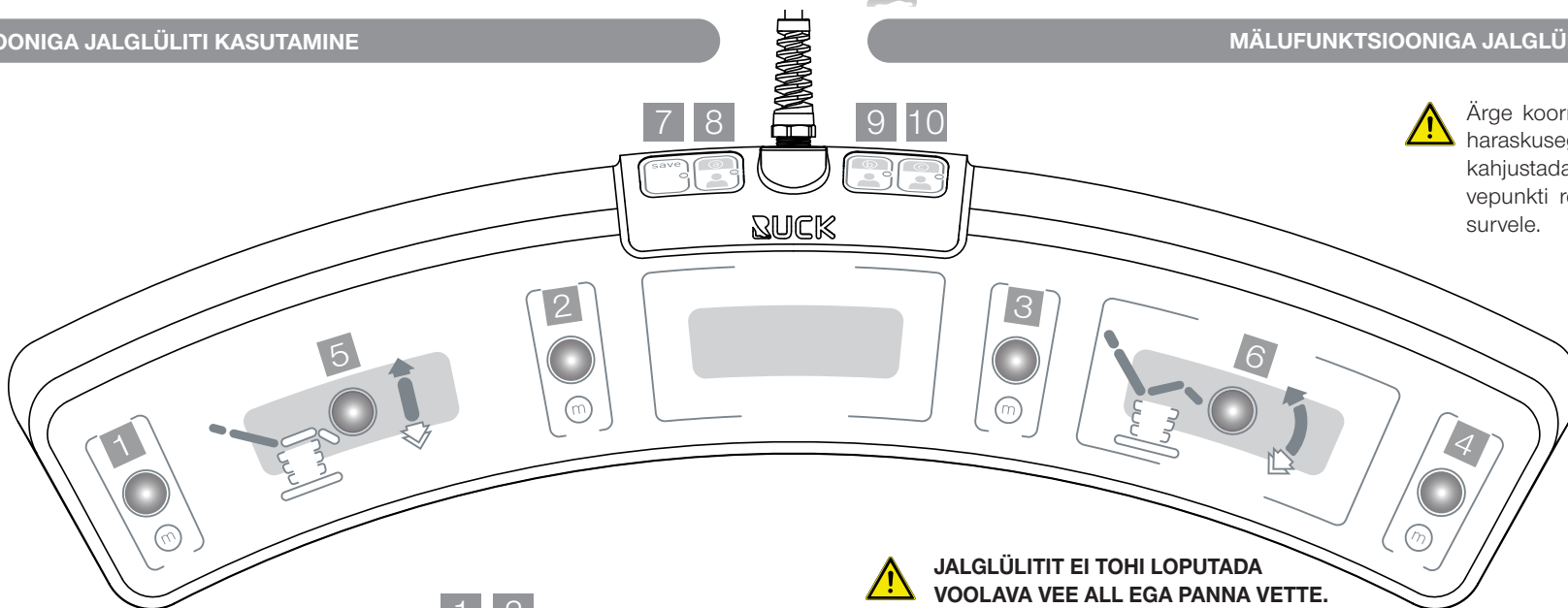


PATSIENDI LAUALE MINEMINE JA SEALT MAHATULEK

Protseduurilauale võib minna eest või küljelt ja samuti maha tulla. Küljelt peale minemiseks tuleb käetugi üles pöörata.

Soovitav on lasta patsientidel peale ja maha minna küljelt. Sellega väldite, et teie patsiendid üle protseduuri ajal tekkinud jäätmete käiksid.





! Ärge koormage jalglüliti kogu keharaskusega, kuna see võib nuppe kahjustada. Seitse tumehalli survepunkti reageerivad ka väikesele survele.

1 2 3 4

MÄLUNUPUD

Kui vajutada mälnuppu [1], [2], [3] või [4], liigutavad elektriajamid protseduurilaua asendisse, mis on kasutaja poolt varem salvestatud. Protseduurilaud liigub ainult siis, kui kasutaja hoiab mälnuppu vajutatult – vastasel korral jääb laud seisma.

5

KÕRGUSE REGULEERIMINE

Kasutaja vajutab nuppu ja tõsteseade liigub üles. Vastupidises suunas liigutamiseks peab kasutaja vajutama nuppu kiirelt kaks korda järjest ja jääma teise vajutuse ajal nupule. Seeläbi liigub tõsteseade taas alla.

1 2

NUPPUDE LUKUSTAMINE

Hoidke samaaegselt mälnuppu [1] ja mälnuppu [2] vajutatult, kuni kõlab kaks piiksu. Kõik LEDid süttivad ja nupud on nüüd lukustatud. Nuppude lukustuse inaktiveerimiseks vajutage taas mälnuppe [1] ja [2] samaaegselt, kuni kõlab kaks piiksu. Nupud ei ole enam lukustatud.



JALGLÜLITIT EI TOHI LOPUTADA VOOLAVA VEE ALL EGA PANNA VETTE. LÜLITI EI PRUUGI PÄRAST ENAM TOIMIDA!

6

SELJAOSA JA ISTME KALDE REGULEERIMINE

Kasutaja vajutab nuppu [6] ning istepind kaldub ja seljaosa liigub kaasa. Vastupidises suunas liigutamiseks peab kasutaja vajutama nuppu kiirelt kaks korda järjest ja jääma teise vajutuse ajal nupule. Seeläbi seatakse istepind taas algasendisse ja seljaosa liigub taas kaasa.

7 8

ASENDI SALVESTAMINE MÄLLU

1. Seadke protseduurilaud funktsiooninuppudega [5] ja [6] soovitud asendisse.
2. Valige soovitud kasutaja [8], [9] või [10]. Valiku näitamiseks süttivad vastavad LEDid.



3. Vajutage salvestamisnuppu [7], LED süttib. Toiming katkeb 10 sekundi möödumisel automaatselt.



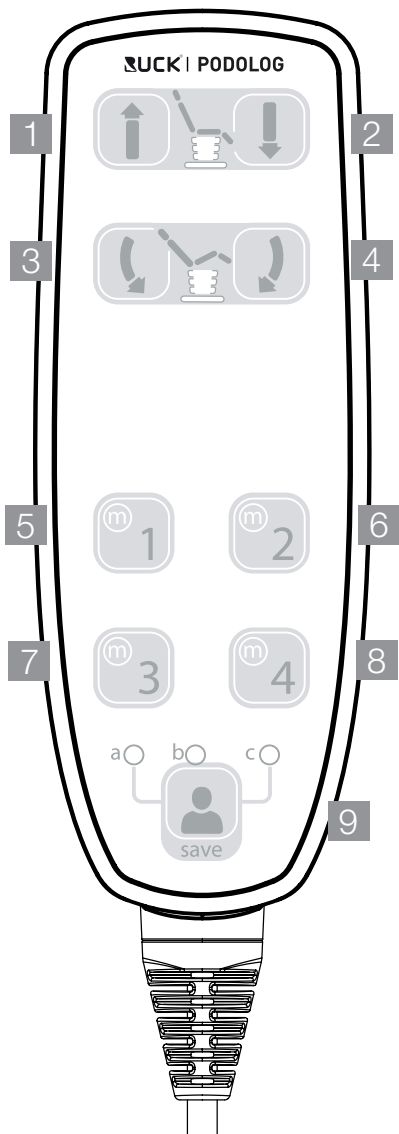
4. Kasutaja valib soovitud mälnupu [1], [2], [3] või [4] ja hoiab seda 3 sekundit vajutatult. Helisignaal annab märku salvestamise õnnestumisest.

KÄIVITAMINE PÄRAST JALGLÜLITI VAHETAMIST VÕI HOOLDUST

Vajutage mälnuppu [1] ja mälnuppu [4] samal ajal ja hoidke neid all. Juhtseade käivitatakse. Käivitamise ajal kõlab mitu lühikest signaalheli. Laske nupp uuesti lahti, kui vähemalt 3 sekundi jooksul pole heli enam kuulda olnud. Kõik elektrimootorid tuleb nüüd üks kord funktsiooninuppudega [5] ja [6] maksimaalsesse ja minimaalsesse asendisse liigutada. Seejärel on protseduurilaud taas kasutamiseks valmis. Kui vajutada vähemalt 10 sekundit samaaegselt nuppe [2] ja [3], lähtetatakse mällu salvestatud asendid tagasi tehasesätetele.

PUHASTAMINE

Protseduurilaua jalglüliti on IP 64 kohaselt kaitstud tolmu ja niiskuse sissetungimise eest. Kasutage puhastamiseks ja desinfitseerimiseks RUCKi pinnadesinfitseerimislappi, meditsiinitoode, alkoholvaba (tootenr 2967002, tootenr 2967102 või tootenr 2967202). Pidage kinni toimeajadest pinnadesinfitseerimislappide märgistuse järgi.



1 2

KÕRGUSE REGULEERIMINE

Vajutage nuppu [1] ja tõsteseade liigub üles. Vastassuunas liikumiseks vajutage nuppu [2]. Seeläbi liigub tõsteseade taas alla.

3 4

SELJAOSA JA ISTME KALDE REGULEERIMINE

Vajutage nuppu [3] ning seljaosa ja istumispind kalduvad. Vastassuunas liigutamiseks vajutage nuppu [4].

5 6

NUPPUDE LUKUSTAMINE

Hoidke samaaegselt mälnuppu [5] ja mälnuppu [6] vajutatult, kuni kõlab kaks piiksu. Kõik LEDid süttivad ja nupud on nüüd lukustatud. Nuppude lukustuse inaktiveerimiseks vajutage taas mälnuppe [5] ja [6] samaaegselt, kuni kõlab kaks piiksu. Nupud ei ole enam lukustatud.

PUHASTAMINE

Käsilüliti on IP X4 kohaselt kaitstud tolmu ja niiskuse sissetungimise eest. Kasutage puhastamiseks ja desinfitseerimiseks RUCKi alkoholita desinfitseerimislappe (tootenr 29428).



KÄSI- JA JALGLÜLITIT EI TOHI LOPUTADA VOOLAVA VEE ALL EGA PANNA VETTE. LÜLITI EI PRUUGI PÄRAST ENAM TOIMIDA!



5 6 7 8

MÄLNUPUD

Kui vajutada mälnuppu [5], [6], [7] või [8], liigutavad elektriajamid protseduurilaua asendisse, mis on kasutaja poolt varem salvestatud. Protseuurilaud liigub ainult siis, kui kasutaja hoiab mälnuppu vajutatult – vastasel korral jääb laud seisma.

9

ASENDI SALVESTAMINE MÄLLU



1. Seadke funktsiooninupuga [1], [2], [3] või [4] soovitud asendisse.
2. Vajutage profiili-/salvestusnuppu [9] soovitud kasutaja valimiseks: A, B või C. Valiku näitamiseks süttivad vastavad LEDid.



3. Hoidke profiili-/salvestusnuppu [9] 3 sekundit vajutatult, kuni valitud kasutajaprofiili LED hakkab vilkuma. Toiming katkeb 10 sekundi möödumisel automaatselt.



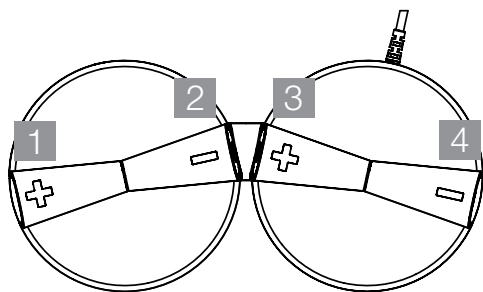
4. Kasutaja valib soovitud mälnupu [5], [6], [7] või [8] ja hoiab seda 3 sekundit vajutatult. Helisignaal annab märku salvestamise õnnestumisest.
5. Valitud kasutajaprofiili LED põleb taas ühtlaselt.



5 8

KÄIVITAMINE PÄRAST KÄSILÜLITI VAHETAMIST VÕI HOOLDUST

Vajutage samal ajal nuppu [5] ja nuppu [8] ja hoidke neid all. Juhtseade käivitatakse. Käivitamise ajal kõlab mitu lühikest signaalheli. Laske nupp uuesti lahti, kui vähemalt 3 sekundi jooksul pole heli enam kuulda olnud. Kõik elektrimootorit tuleb nüüd üks kord nuppudega [1] kuni [4] maksimaalsesse ja minimaalsesse asendisse liigutada. Seejärel on protseduurilaud taas kasutamiseks valmis.



Ärge koormake jalglüliti kogu keharaskusega, see võib põhjustada nuppude kahjustusi!



JALGLÜLITIT EI TOHI LOPUTADA VOOLAVA VEE ALL EGA PANNA VETTE. LÜLITI EI PRUUGI PÄRAST ENAM TOIMIDA!

1 2

KÕRGUSE REGULEERIMINE

Vajutage nuppu [1] ja tõsteseade liigub üles. Vastassuunas liigutamiseks vajutage nuppu [2]. Seeläbi liigub tõsteseade taas alla.

3 4

ISTME JA SELJAOSA KALDE REGULLEERIMINE

Kasutaja vajutab nuppu [3] ning istme- ja seljaosa liiguvad taha. Vastassuunas liigutamiseks vajutage nuppu [4]. Sellega viiakse istme- ja seljaosa taas püstisesse asendisse.

2 3

KÄIVITAMINE PÄRAST JALGLÜLITI VAHETAMIST VÕI HOOLDUST

Vajutage samal ajal nuppu [2] ja nuppu [3] ja hoidke neid all. Juhtseade käivitatakse. Käivitamise ajal kõlab mitu lühikest signaalheli. Laske nupp uuesti lahti, kui vähemalt 3 sekundi jooksul pole heli enam kuulda olnud. Kõik elektrimootorid tuleb nüüd üks kord nuppudega [1] kuni [4] maksimaalsesse ja minimaalsesse asendisse liigutada. Seejärel on protseduurilaud taas kasutamiseks valmis.

PUHASTAMINE

RUCK[®]-i protseduurilaua STELLA 3s jalglüliti on IP X6 kohaselt kaitstud tolmu ja niiskuse sissetungimise eest. Kasutage puhastamiseks ja desinfitseerimiseks RUCKi pinnadesinfitseerimislappe, meditsiinitoode, alkoholivaba (tootenr 2967002, tootenr 2967102 või tootenr 2967202). Pidage kinni toimeaegadest vastava märgistuse järgi.

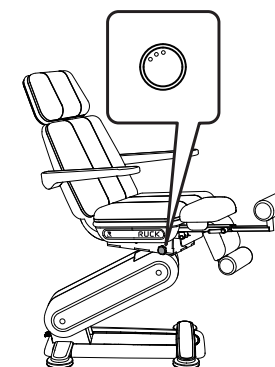


ISTEPINNA PÖÖRAMINE

Keerake protseduurilaua istepinna pööramiseks üht käsiratastest (need asuvad istepinna kummalgi küljel) ja pöörake protseduurilaud soovitud asendisse. Iga 90° juures on tunda piirikut. RUCK[®]-i protseduurilaud STELLA 3s võimaldab kaht tööviisi.

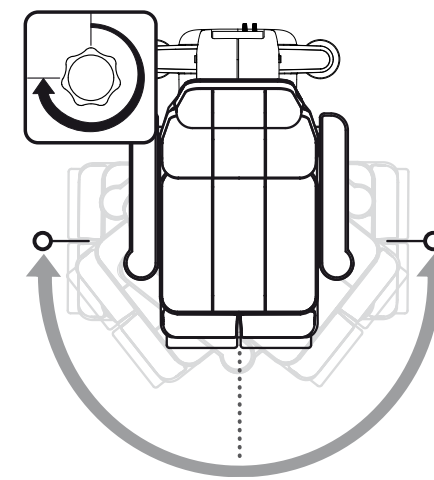
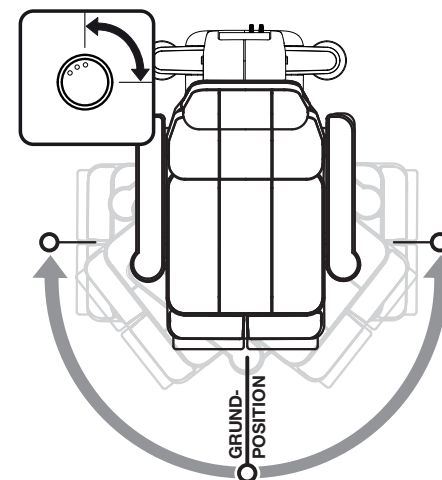
01. Töötamine algendis;

Selle tööviisi juures pööratakse protseduurilaud vaid külgmise jalavanni jaoks lühiajaliselt algasendist kõrvale. Seejuures keeratakse käsiratas pärast umbes 1/4 pööret tagasi. Nii fikseerub laud tagasipöörämisel algasendisse. Protseduuri teostaja liigub paremalt alustades ümber oma patsiendi.



02. Vaba pööramine.

Kui käsiratas keerata kuni piirikuni, saab protseduurilauda suvaliselt tihti üle algasendi pöörata, ilma et see seejuures fikseeruks. See tööviis on eelistatud, kui protseduuri teostaja soovib oma patsiendi jalgu protseduuri ajal erinevatesse asenditesse seada.





Protseduurilaua pööramine

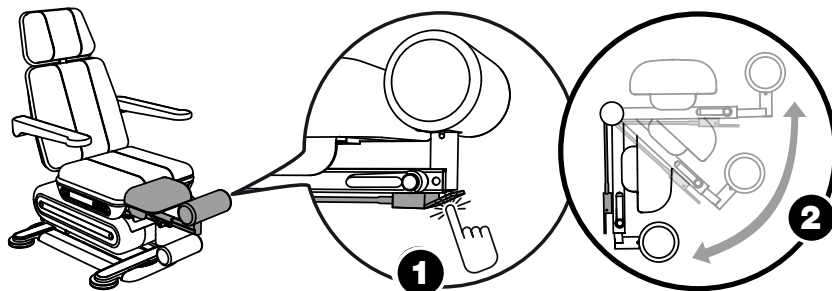
Ohutuse tagamiseks tohib protseduurilauda pöörata ainult alumises istumisasendis. Lamamisasendis ei tohi lauda enam pöörata.

SÄÄRTE JA JALGADE TOE REGULEERIMINE

Optimaalse ergonomilise tööviisi jaoks seatakse patsiendi sääär või jalg mitmesse asendisse. Selleks saab sääärte ja jalgade tuge mitmel viisil reguleerida.

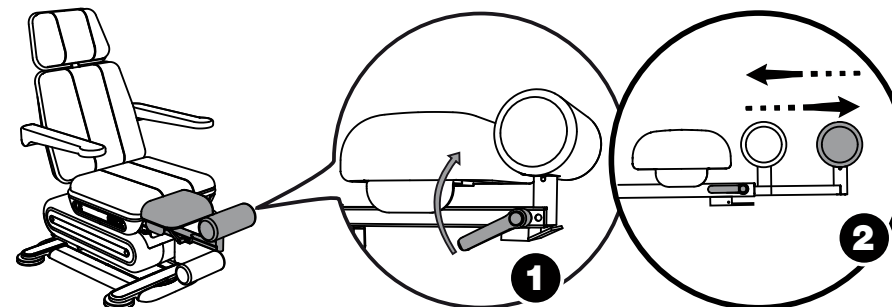
SÄÄRTE JA JALGADE TOE ALLAPÖÖRAMINE

Selleks et te ei peaks oma patsiendi jala koguraskust ise tõstma, on teile abiks võimsad gaasisurvevedrud. Sääre- ja jalatugede reguleerimiseks vajutage vabastit (1) ning valige soovitud asend (2). Gaasisurvevedrud hoiavad seda asendit stabiilselt.

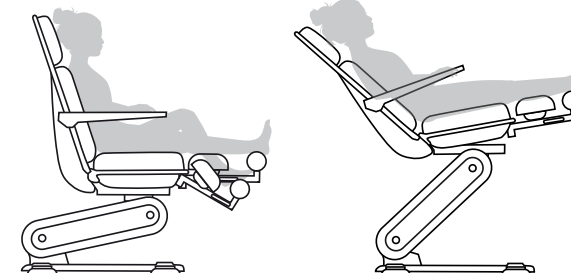


JALARULLI VÄLJATÖMBAMINE

(1) Vabastage kinnitushoob, (2) seadke jalatugi soovitud asendisse, seejärel sulgege kinnitushoob (1) uuesti.

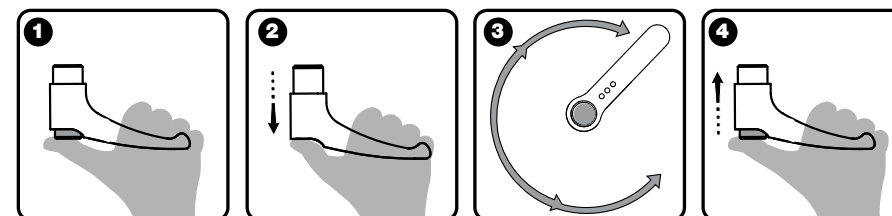


Paremal näete kaht erinevat protseduuri asendit. Künnete lühendamise ja seejuures nahapaksendi eemaldamine, eriti just kannajuures (ragaadid).



KINNITUSHOOVA REGULEERIMINE

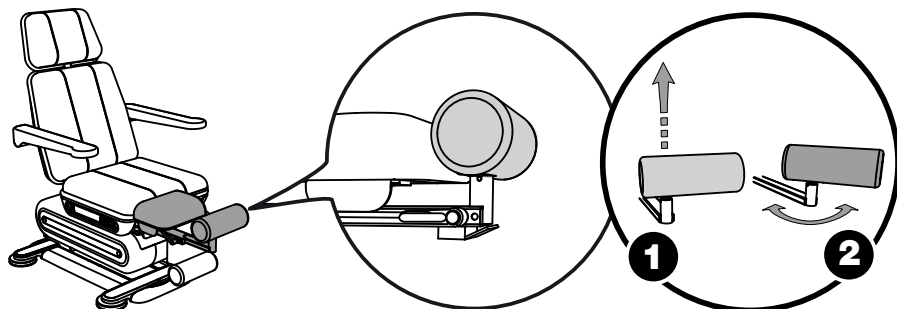
Selleks, et muuta kinnitushoova asendit ilma seejuures jalarulli vabastamata, tegutsege punktides (1) kuni (4) näidatud viisil. See reguleerimismeetod on siis kasulik, kui kinnitushoob on pärast fikseerimist asendis, mis takistab tööd. (1) Haarake selleks kinnitushoovast. (2) Vajutage pöidlaga nuppu – tõstke kinnitushooba. (3) Seadke kinnitushoob soovitud asendisse. (4) Vabastage nupp taas.





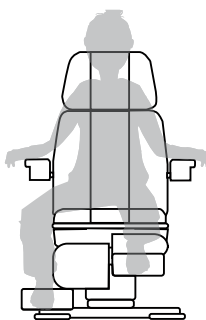
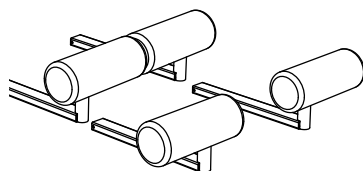
JALARULLI PÖÖRAMINE

Kui vajate rohkem ruumi jalarullide vahel, pakub teile RUCK®-i protseduurilaud STELLA 3s uusi võimalusi. Nutikas pöörämismehhanism (kasutamis-



harjumuste toega) pakub teile lisaruumi, ilma et seejuures oleks vaja kaotada gaasisurvevedrude tuge. Selleks kergitage soovitud jalarulli (1) ja pöörake 180° väljapoole. Jalarull fikseerub seejärel kindlalt taas pööratud asendis ja võimaldab täpset töötamist. Patsiendi jaoks on väga mugav võimalus toetada nurga all olevat jalga küljele.

See pakub turvatunnet ja annab teile protseduuri jaoks lisaruumi.



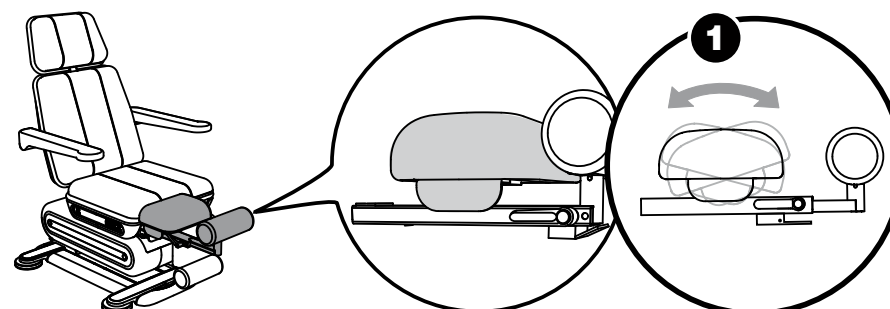
Jalarulli pööramiseks tuleb see punktis „**JALARULLI VÄLJATÖMBAMINE**“ – lk 27 kirjeldatud viisil välja tõmmata ja seejärel kinnitushoovaga taas fikseerida.

Jalarull tuleb enne kasutamist alati fikseerida!



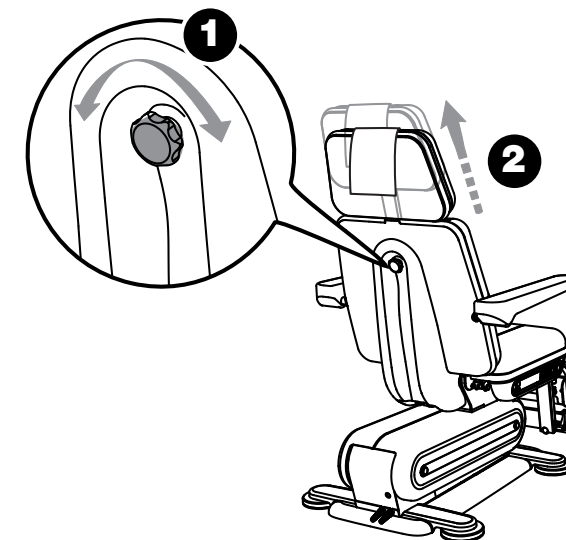
SÄÄRE TOE PÖÖRAMINE

Olenevalt teie patsiendi jala asendist saab sääretuge reguleerida, et istumine oleks veelgi mugavam.



PEATOE SUJUV REGULEERIMINE

Vabastage peatoe sujuvaks reguleerimiseks käsiratas (1). Seadke peatugi (2) asendisse ja fikseerige käsiratas (1) uuesti. Soovi korral saab peatoe ka täielikult eemaldada.





Hooldus

Meditsiinitoote ohutu ja nõuetekohase töö tagamiseks tuleb RUCK[®]-i protseduurilauda STELLA 3s hiljemalt 24 kuu möödudes RUCKI TEENINDUSES hooldada. Hoolduse käigus tehakse standardile DIN EN 62353 vastav elektriline ohutuskontroll.

Võtke selleks ühendust RUCKI TEENINDUSEGA.

RUCK SERVICE

HELLMUT RUCK GmbH
Daimlerstraße 23
D-75305 Neuenbürg
tel: +49 (0)7082 944 22 55
faks: +49 (0)7082 944 22 59
e-post: service@hellmut-ruck.de
internet: www.hellmut-ruck.de



Hoolduse ja remondi tegemine

Hooldust ja remonti tohivad teha ainult tootja volitatud spetsialistid.

Kõigi nimetatud punktide eiramise või mittetäitmise korral kaob igasugune õigus esitada garantii-/vastutusnõudeid nii materiaalse kahju kui ka inimvigastuste korral.

Kasutada tohib ainult originaalvaruosi.



Kunstnaha ja pindade valest hooldusest põhjustatud kahjustuse oht

Iga kord pärast protseduuri desinfitseerige kontaktpindu RUCKi pinnadesinfitseerimis-lappidega, meditsiinitoode, alkoholivaba (tootenr 2967002, tootenr 2967102 või tootenr 2967202).

Nõuanne: kasutage ühekordseid katteid, nii väldite naha otsest kontakti (kehaomane rasu ja higi on osaliselt küllaltki agressiivsed) kunstnahaga ning lisaks kaitsete seda.

Puhastage kunstnahast pindu niiske lapiga ning hooldage RUCKi kunstnaha puhastus- ja hooldusvahendiga (tootenr 2947001). Pidage kinni desinfitseerimisvahendite toimeaegadest tootemärgistuse järgi.

Kunstnaha ja puitpindade valest hooldusest põhjustatud kahjustuse oht. Ärge kasutage kontsentreeritud desinfitseerimis-, lahustamis- või puhastusvahendeid ega alkoholisisaldusega vedelikke (alkoholisisaldus > 50%). Ärge kasutage desinfitseerimispihusteid.

Jälgige kindlasti, et kasutatavad puhastustarvikud oleksid puhtad. Kui puhastusvahenditesse on ladestunud mineraalne mustus, nagu liiva- ja tolmuterad, võib see pinna rikku- da. Ärge kasutage abrasiivseid vahendeid, nagu küürimispiima, puhastuskäsnu vms, mis võivad sisaldada abrasiivseid osakesi. Väljavoolanud vedelike jäägid tuleb pinnalt pehme lapiga viivitamata eemaldada.

Kasutage pindade mittekahjustavaks puhastamiseks pehmet puuvillalappi või pindu mittekahjustavat RUCK[®]-i mikrokiudlappi (tootenr 29616), mis sobib ka puitpindadele. Ettevaatust! Muudel kunstkiust puhastuslappidel võib olla abrasiivne toime ja need võivad seega pinda kahjustada.

Aja jooksul võivad pindadele tekkida väikesed kasutusjäljed. Need paistavad olenevalt värvist ja valgusoludest enam või vähem silma. Need ei kujuta endast kasutusväärtuse vähenemist, vaid neid ei saa – nagu iga pinna puhul – igapäevatoos esineva kulumise tõttu vältida. Garantii alla ei kuulu põhimõtteliselt plekid või määrdumine, mille on põhjustanud pinda kahjustada võivad vedelikud (näiteks taruvaik, teepuuõli, kloorisisaldusega puhastusvahendid jms).



32 | PUHASTAMINE JA DESINFITSEERIMINE

Haiguste edasikandmise oht!

Ebapiisava desinfitseerimise tagajärjel võivad haigused üle kanduda. Järgige kindlasti riikliku vastutava hügieeni ja desinfitseerimise ekspertide rühma nõudeid.

Desinfitseerige toodet regulaarselt.

Järgige seejuures juhiseid leheküljel 31.

Polstri värvimuutus riiete mõjul

Riided, nt teksad, võivad polstripindade värvi muuta. Võimaluse korral proovige värvijääke pinnalt ettevaatlikult eemaldada RUCK[®]-i mikrokiudlapiga (tootenr 29616) ja RUCK[®]-i kunstnaha puhastus- ja hooldusvahendiga (tootenr 2947001). Üldiselt tasub võimaluse korral alati kasutada ühekordseid kaitsekatteid. Pärast puhastamist ja desinfitseerimist tuleb pindasid enne järgmist protseduuri korralikult õhutada. Laske selleks pinna desinfitseerimisvahendil tootja juhiseid järgides täielikult kuivada, kuid vältige kuivatamist pühkimisega.



DESINFITSEERIMINE, PUHASTAMINE JA HOOLDAMINE | 33

Plahvatusoht! RUCK[®]-i protseduurilaua STELLA 3s kasutamine plahvatusohtlikes ruumides võib põhjustada plahvatuse.

VARUOSAD

Varuosad

Tootenr 10389 kaheväriline terviklik polstrikomplekt
Tootenr 10395 üheväriline terviklik polstrikomplekt



Tarnitav värvides türkiissinine (01), hall (02), kohvipruun (03), liivkollane (04), valge (05), bambusroheline (06), mündiroheline (07), baltisinine (08), orhideelilla (09) ja mangokollane (10).

Rohkem varuosi saate RUCKI TEENINDUSEST.

Ka muude küsimuste korral pöörduge RUCKI TEENINDUSE POOLE.

Telefon +49 (0)7082 944 22 55

Faks +49 (0)7082 944 22 59

E-post service@hellmut-ruck.de

JÄÄTMEKÄITLUS



Keskkonna ohustamine!



Vale jäätmekäitlus ohustab meie keskkonda.

>>> RUCK[®]-i protseduurilaud STELLA 3s tuleb kasutusea lõpus viia sobivasse jäätmete tagastuskohta!

>>> Summutid, gaasisurve- ja gaasitõmbevedrud on rõhu all. Neid ei tohi avada ega kuumutada. Need on täidetud õliga, mida tuleb käidelda jäätmeseaduse järgi.

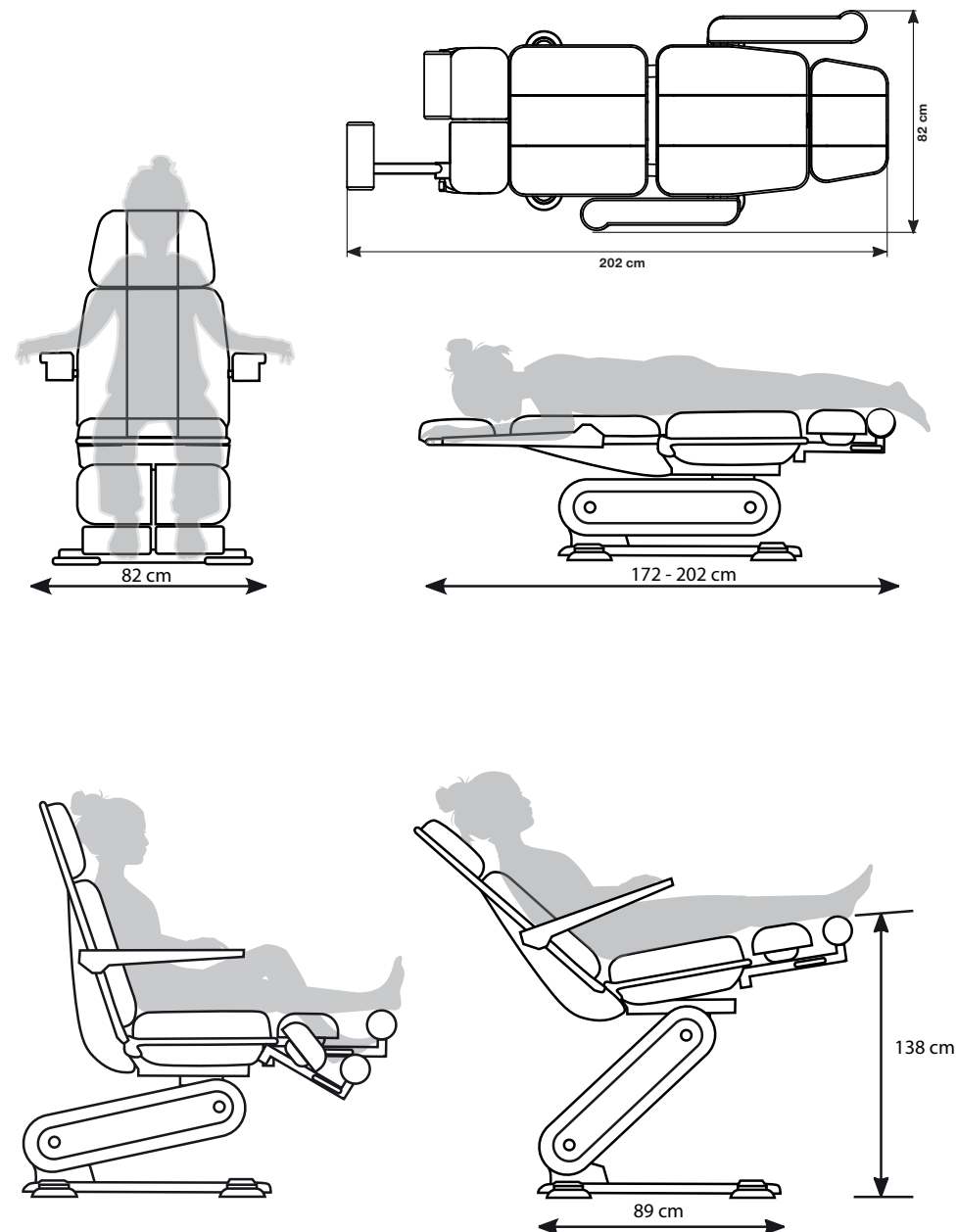


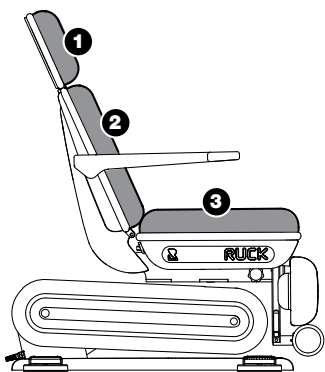
| | |
|---|---|
| Pealeminekukõrgus | 53 cm |
| Kõrgeim istumisasend | 100 cm |
| Sääretoe kõrgeim asend | 138 cm |
| Istme laius | 55 cm |
| Istme sügavus | 48 cm |
| Jala- ja peaosa kogupikkus väljatõmmatuna | 210 cm |
| Sama sisselükatuna | 174 cm |
| Kogulaius koos käetugedega | 82 cm |
| Kogukaal | 140 kg |
| Vooluvõrgu andmed | 100–240 V AC, 50/60 Hz +/-10% |
| Kaitsme tüüp | CO 61 |
| Kaitseaste | IP 20 |
| Sisselülitatud olek | 10% (= 2 min SEES / 18 min VÄLJAS) |
| Maksimaalne kandevõime | 200 kg |
| Polstri värv | 1-värviline/2-värviline |
| Garantii | 2 aastat |



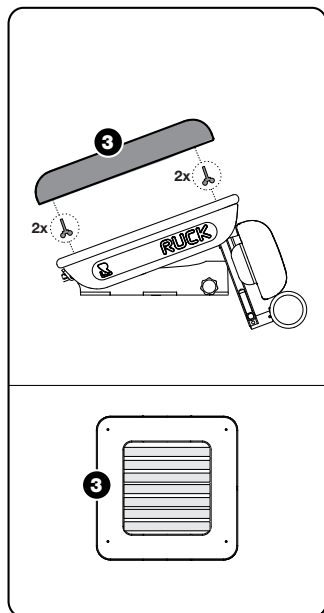
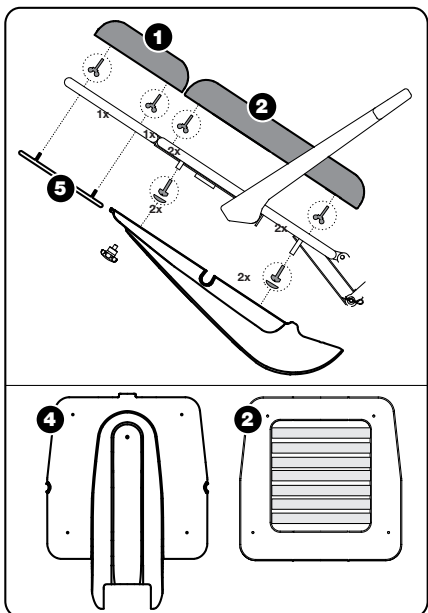
Elektromagnetiline mõju

Ei saa välistada, et täiendavate elektriseadmete kasutamiseiga võivad esineda elektromagnetilised häired/mõjud.





RUCK[®]-i protseduurilaua STELLA 3s polstreid saab ükshaaval vahetada: (1) peaosas (2), seljaosas ja (3) istmeosas polstrid on toruraami külge kinnitatud tiibkruvidega. Seljaosa polstri (2) paigaldamiseks tuleb esmalt eemaldada kate (4), mis on kinnitatud nelja kruviga ja korkidega. Istmeosa polstri (3) paigaldamiseks tuleb istmeosa maksimaalselt kallutada. Ka peaosas kinnitatakse tiibkruvidega, kui kate (5) on lihtsa tõmbamisega eemaldatud.



i Polstri vahetamise soovitus

Kuna protseduurilaudade polstrid on alati suure koormuse all, soovime vahetada umbes pärast kolme aastat (tavalise kasutamise korral).



GARANTII

Tootele kehtib 2-aastane garantii. Garantii alla ei kuulu pindade, rullikute jms ning teiste liikuvate osade tavapärase kulumine. Kasutusjäljed, vananemisest ja tööeest tingitud kasutus- ning kulumisnähud, mis tulenevad tavalisest, protseduurilaua toimivusväärtustele ja iseärasustele vastavast kasutusest, on lepingukohased ega ole õiguslikus mõttes puudused.

Garantii kehtib alates kuupäevast, mil esmaklient toote ostab. Ostukuupäeva tuleb tõestada ostutõendiga. Garantii raames remondib HELLMUT RUCK GmbH rikkis toote tasuta või asendab selle (RUCK otsustab, kumba lahendust kasutada). See eeldab, et rikkis toode saadetakse koos ostutõendiga saatja omal kulul. Välismaal esitatud kaebuste eest vastutavad sealsed esindused. Kahtluse korral pidage enne tagasisaatmist RUCKiga nõu.

Garantii kaotab kehtivuse, kui tuvastame, et vea põhjuseks oli oskamatu või vale paigaldamine või käsitsemine, kasutusjuhendi eiramine, väline mõju või lubamatu remontimine või muutmine.

Garantii piirdub toote remontimisega või väljavahetamisega. Sellest kaugemale ulatuv vastutus (eriti käibe või kasumi kaotus) on välistatud. Kui selgub, et tegu on veaga, mis ei kuulu garantii alla, või kui garantiiaeg ei kehti enam, peab kontrollimise ja remontimise kulud kandma klient.

Jätame endale õiguse teha muudatusi ja kalduda tehnilisest teostusest kõrvale.



OHUTUSJUHISED

RUCK[®]-i protseduurilaua STELLA 3s häiringud ja häiringukindlus vastavad tüüpilises kliinilises keskkonnas kasutatavatele mitte elupäästvatele seadmetele esitatavatele nõuetele.



Elektromediitsiniliste seadmete elektromagnetilise ühilduvuse standardi EN 60601-1-2 alusel peame juhtima tähelepanu alljärgnevale.

- Meditsiinilistele elektriseadmetele kehtivad erilised ettevaatusabi nõud elektromagnetilise ühilduvuse tagamiseks ja kasutuselevõtul tuleb järgida käesoleva kasutusjuhendi nõudeid.

- Kaasaskantavad ja mobiilsed kõrgsageduslikud sideseadmed (sh tarvikud, nagu antennikaablid ja välised antennid) võivad meditsiiniliste elektriseadmete tööd mõjutada. Sellised seadmed peavad käitamise ajal olema RUCK[®]-i protseduurilauast STELLA 3s ja selle osadest vähemalt 30 cm kaugusel.

Vastasel korral ei saa välistada probleeme seadme toimimisel.

Vt ka – 8.2 Elektromagnetilise ühilduvuse teave EN 60601-1-2 kohaselt



Toitejuhe võib põhjustada kägistamist. Ärge lubage lapsi seadme juurde.



Kodus kasutamisel võib toitejuhe kahjustada saada, näiteks kodu loomade tõttu, see kujutab endast ohtu. Kontrollige toitejuhtme seisundit regulaarselt ja eemaldage kahjustatud toitejuhtme korral seade vooluvõrgust.



Kaitske seadet kahjurite eest, selleks kontrollige seadet regulaarselt ja puhastage vajaduse korral.



Pidage kinni seadme kasutamise ja transportimise juhistest.



KESKKONNATINGIMUSED

| Keskkonnatemperatuur ja niiskus (mittekondenseeruv) | |
|---|---|
| käitamisel | +5 °C kuni +40 °C ja 30% kuni 75% niiskus (mittekondenseeruv) |
| transportimisel ja ladustamisel | -10 °C (suhtelise õhuniiskuse kontrollita) kuni 50 °C (kui suhteline õhuniiskus on 15% kuni 93%, mittekondenseeruv) |
| õhurõhk | 700 hPa (≈ 3000 m üle merepinna) – 1060 hPa |

| Suunised ja tootja deklaratsioon – elektromagnetilised häiringud | | |
|---|---------------|--|
| RUCK [®] -i protseduurilaud STELLA 3s on ette nähtud kasutamiseks all kirjeldatud keskkonnas. RUCK [®] -i protseduurilaua STELLA 3s klient või kasutaja peab veenduma, et seda kasutatakse sellises keskkonnas. | | |
| Häiringu mõõtmine | Kattuvus | Elektromagnetiline keskkond – suunised |
| Kõrgsageduslikud häiringud CISPR 11 järgi | grupp 1 | RUCK [®] -i protseduurilaud STELLA 3s kasutab kõrgsageduslikku energiat ainult sisemiseks talitluseks. Seega on selle kõrgsageduslik häiring väga väike ja on ebatüüpiline, et see mõjutaks lähedalolevaid elektroonilisi seadmeid. |
| Kõrgsageduslikud häiringud CISPR 11 järgi | klass B | RUCK [®] -i protseduurilaud STELLA 3s sobib kasutamiseks kõikides kohtades, sealhulgas eluruumides ja sellistes kohtades, millel on vahetu ühendus avaliku elektrivõrguga, mis varustab ka elamiseks kasutatavaid hooneid. |
| Vooluharmoonikute kiirus IEC 61000-3-2 järgi | klass A | |
| Pingekõikumiste häiringud / värelus IEC 61000-3-3 järgi | on vastavuses | |



40 ELEKTROMAGNETILINE ÜHILDUVUS



Kui kasutada teisi tarvikuid, muundureid ja juhtmeid, mis pole selle seadme tootja poolt määratud ega kasutada antud, võib tagajärjeks olla elektromagnetiliste häiringute suurenemine, seadme väiksem elektromagnetiline häiringukindlus ja talitlushäired.



Seadet ei tohiks kasutada teiste seadmete vahetus läheduses või teiste seadmetega virnastatult, kuna tagajärjeks võivad olla talitlushäired. Kui eelnimetatud viisil kasutamine pole siiski välditav, tuleb seda seadet ja läheduses asuvaid seadmeid jälgida, et veenduda nende nõuetekohases töötamises.

| Suunised ja tootja deklaratsioon – elektromagnetiline häiringukindlus | | | |
|--|---|--|--|
| RUCK®-i protseduurilaud STELLA 3s on ette nähtud kasutamiseks allpool näidatud elektromagnetilises keskkonnas. RUCK®-i protseduurilaua STELLA 3s klient või kasutaja peab veenduma, et seda kasutatakse sellises keskkonnas. | | | |
| Häiringukindluse kontrollid | IEC 60601 kontrolli lävi | Vastavuse tase | Elektromagnetilise keskkonna suunised |
| Staatilise elektri laeng (ESD) IEC 61000-4-2 järgi | kontaktilaeng: ±8 kV laeng õhu kaudu: ±2 kV, ±4 kV, ±8 kV, ±15 kV | kontaktilaeng: ±8 kV laeng õhu kaudu: ±2 kV, ±4 kV, ±8 kV, ±15 kV | Põrandad peavad olema puidust või betoonist või olema kaetud keraamiliste plaatidega. Kui põrand on kaetud sünteetilise materjaliga, peab suhteline õhuniiskus olema vähemalt 30%. |
| Traadita sideseadmete raadiosageduslikud lähedusväljad (IEC 61000-4-3 järgi) | 385 MHz; impulsi modulatsioon: 18 Hz; 27 V/m 450 MHz; impulsi modulatsioon: 18 Hz; 28 V/m 710, 745, 780 MHz; impulsi modulatsioon: 217 Hz; 9 V/m 810, 870, 930 MHz; impulsi modulatsioon: 18 Hz; 28 V/m 1720, 1845, 1970 MHz; impulsi modulatsioon: 217 Hz; 28 V/m 2450 MHz; impulsi modulatsioon: 217 Hz; 28 V/m; 5240, 5500, 5785 MHz; impulsi modulatsioon: 217 Hz; 9 V/m | 385 MHz; impulsi modulatsioon: 18 Hz; 27 V/m 450 MHz; impulsi modulatsioon: 18 Hz; 28 V/m 710, 745, 780 MHz; impulsi modulatsioon: 217 Hz; 9 V/m 810, 870, 930 MHz impulsi modulatsioon: 18 Hz; 28 V/m 1720, 1845, 1970 MHz; impulsi modulatsioon: 217 Hz; 28 V/m 2450 MHz; impulsi modulatsioon: 217 Hz; 28 V/m; 5240, 5500, 5785 MHz; impulsi modulatsioon: 217 Hz; 9 V/m | |




ELEKTROMAGNETILINE ÜHILDUVUS 41

| | | | |
|---|---|---|--|
| Kiired ajutised elektrilised häiringusuurused / pursked IEC 61000-4-4 järgi | Toitejuhtmed: 2 kV; 100 kHz kordussagedus Sisend- ja väljundjuhtmed: 1 kV; 100 kHz kordussagedus | Toitejuhtmed: 2 kV; 100 kHz kordussagedus Sisend- ja väljundjuhtmed: 1 kV; 100 kHz kordussagedus | Toitepinge kvaliteet peab vastama tavalisele äri- ja haiglakeskkonnale. |
| Pingepeigid (pingeimpulsid) IEC 61000-4-5 järgi | L-N: 1 kV | L-N: 1 kV | Toitepinge kvaliteet peab vastama tavalisele äri- ja haiglakeskkonnale. |
| Pingelangused, lühiajalised katkestused ja toitepinge kõikumised IEC 61000-4-11 järgi | 0% UT 0,5 perioodiks 8 faasinurga puhul 0% UT 1 perioodiks 0° puhul 70% UT 25/30 perioodiks 0° puhul 0% UT 250/300 perioodiks 0° puhul | 0% UT 0,5 perioodiks 8 faasinurga puhul 0% UT 1 perioodiks 0° puhul 70% UT 25/30 perioodiks 0° puhul 0% UT 250/300 perioodiks 0° puhul | Toitepinge kvaliteet peab vastama tavalisele äri- ja haiglakeskkonnale. Kui kasutaja vajab püsivat toimimist ka elektrivarustuse katkemise korral, soovitamata varustada RUCK®-i protseduurilauda STELLA 3s puhvertoiteallikast või akuga. |
| Magnetväli toitesageduse järgi (50/60 Hz) IEC 61000-4-8 järgi | 30 A/m, 50 Hz ja 60 Hz | 30 A/m, 50 Hz ja 60 Hz | Võrgusageduse magnetväljad peavad vastama tavapärastele väärtustele, mida võib leida äri- ja meditsiinihoonete keskkondades. |

MÄRKUS. U_T on võrgu vahelduvpinge enne kontrolltasemete rakendamist.



| Suunised ja tootja deklaratsioon – elektromagnetiline häiringukindlus | | | |
|--|---|---|--|
| RUCK®-i protseduurilaud STELLA 3s on ette nähtud kasutamiseks allpool näidatud elektromagnetilises keskkonnas. RUCK®-i protseduurilaua STELLA 3s klient või kasutaja peab veenduma, et seda kasutatakse sellises keskkonnas. | | | |
| Häiringukindluse kontrollid | IEC 60601 kontrolli lävi | Vastavuse tase | Elektromagnetiline keskkond – suunised |
| Juhtitud kõrgsageduslikud häiringusuured IEC 610000-4-6 kohaselt | 0,15–80 MHz; 1 kHz AM 80%; 3 Vrms , 6 Vrms TTM raadiosagedus- alas | 0,15–80 MHz; 1 kHz AM 80%; 3 Vrms , 6 Vrms TTM raadiosage- dusala | <p>Kaasaskantavaid ja mobiilseid raadioside-seadmeid ei tohi kasutada seadme või süsteemist ega selle juhtmetest lähemal kui soovitatud kaitsevahemik, mis arvutatakse välja väljundsagedusele kehtiva võrrandi alusel.</p> <p>Soovitatud kaitsevahemik:</p> $d = \left[\frac{3,5}{V_i} \right] \sqrt{P}$ $d = \left[\frac{3,5}{E_i} \right] \sqrt{P}$ $d = \left[\frac{7}{E_i} \right] \sqrt{P}$ <p>P* on saatja nimivõimsus vattides (W), lähtudes saatja tootja andmetest ja d* soovitatud kaitsevahemik meetrites (m).</p> <p>Statsionaarsete raadiosaatjate väljatugevus peab kõikide sageduste puhul olema kohapeal tehtud kontrolli a* alusel väiksem kui vastavustase b*.</p> <p>Järgmise märgiga seadmete läheduses ei saa tõrkeid välis-tada.</p>  |
| <p>MÄRKUS 1. 80 MHz ja 800 MHz puhul kehtib kõrgem sagedusala.</p> <p>MÄRKUS 2. Neid suuniseid ei saa võib-olla alati rakendada. Elektromagnetiliste suuruste levikut mõjutab hoonest, esemetest ja inimestest tulenev neeldumine ja peegeldumine.</p> | | | |
| <p>a Statsionaarsete saatjate, nagu raadiotelefonide ja mobiilsete raadioside-seadmete baasjaamade, amatöör-raadiojaamade, AM- ja FM-levi raadio- ja telesaatejate väljatugevust ei saa teoreetiliselt täpselt eelnevalt määrata.</p> <p>Selleks et tuvastada elektromagnetilist keskkonda statsionaarsete saatjate seisukohast, tuleb uurida asukohta. Kui kasutuskohas, kus RUCK®- protseduurilauda STELLA 3s kasutatakse, ületab mõõdetud väljatugevus maksimaalset vastavuse taset, tuleb RUCK®-i protseduurilauda STELLA 3s korrektse talitluse tagamiseks jälgida. Kui on märgata ebatavalist talitlust, võib olla vajalik rakendada lisameetmeid, nt RUCK®-i protseduurilaua STELLA 3s asendi muutmise või mõne muu asukoha valimine.</p> <p>b Sagedusala 150 kHz kuni 80 MHz kõrgemal peab väljatugevus olema väiksem kui 3 V/m.</p> | | | |



| Soovitatud kaitsevahemikud kaasaskantavate ja mobiilsete kõrgsageduslike side-seadmete ja RUCK®-i protseduurilaua STELLA 3s vahel | | | |
|---|---|---|---|
| RUCK®-i protseduurilaud STELLA 3s on ette nähtud kasutamiseks elektromagnetilises keskkonnas, kus kõrgsageduslikud häiringusuured on kontrollitud. Klient või RUCK®-i protseduurilaua STELLA 3s kasutaja saab soodustada elektromagnetiliste häiringute vältimist, kui hoiab minimaalset, allnäidatud kaugust kantavate ja mobiilsete kõrgsageduslike side-seadmete (saatjate) ja RUCK®-i protseduurilaua STELLA 3s vahel – lähtudes side-seadme väljundkaablist. | | | |
| Kaitsevahemik (m) sõltuvalt saatja sagedusest | | | |
| Saatja nimivõimsus | 150 KHz kuni 80 MHz | 80 MHz kuni 800 MHz | 800 MHz kuni 2,5 GHz |
| | $d = \left[\frac{3,5}{V_i} \right] \sqrt{P}$ | $d = \left[\frac{3,5}{E_i} \right] \sqrt{P}$ | $d = \left[\frac{7}{E_i} \right] \sqrt{P}$ |
| 0,01 | 0,12 | 0,40 | 0,40 |
| 0,1 | 0,37 | 1,26 | 1,26 |
| 1 | 1,17 | 4,00 | 4,00 |
| 10 | 3,69 | 12,65 | 12,65 |
| 100 | 11,67 | 40,0 | 40,0 |
| Saatejate puhul, mille maksimaalne nimivõimsus pole eelnevas tabelis kirjas, saab soovitatud kaitsevahemiku meetrites (m) määrata vastava tulba võrrandi abil, seejuures on P saatja maksimaalne nimivõimsus vattides (W), lähtudes saatja tootja andmetest. | | | |
| <p>MÄRKUS 1. 80 MHz ja 800 MHz puhul kehtib kõrgem sagedusala.</p> <p>MÄRKUS 2. Neid suuniseid ei saa võib-olla alati rakendada. Elektromagnetiliste suuruste levikut mõjutab hoonest, esemetest ja inimestest tulenev neeldumine ja peegeldumine.</p> | | | |



RUCK[®]
FÜR FUSS UND PFLEGE

RUCK[®]
FÜR FUSS UND PFLEGE

HELLMUT RUCK GmbH
Daimlerstraße 23
D-75305 Neuenbürg
tel: +49 (0)7082 944 20
faks: +49 (0)7082 944 22 22

e-post: kontakt@hellmut-ruck.de
internet: www.hellmut-ruck.de