



RUCK[®]
J A L A H O O L D U S

MOON protseduuritooli

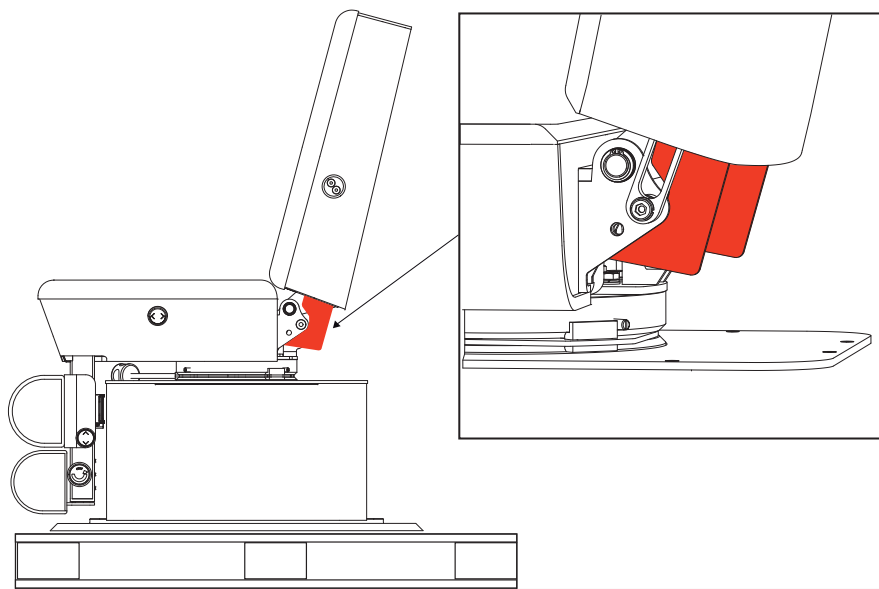
TRANSPORDILUKK



HOIATUS!!!

PALUN LUGEGE LÄBI JUHEND, KUIDAS TRANSPORDILUKK EEMALDADA ENNE KASUTUSELEVÕTMIST, NING LÄBIGE SELLES KIRJELDATUD SAMMUD HOOLIKALT !!!

NEID JUHISEID JÄRGIMATA VÕIB TEIE PROTSEDUURITOOI SAADA KAHJUSTADA, GARANTII KATKEB JA ME EI SAA VASTUTUST VÕTTA.



DEKLARATSIOON KÄESOLEVA KASUTUSJUHENDI KOHTA

Hellmut Ruck GmbH jätab endale kõik õigused käesolevat kasutusjuhendit muuta ja täiendada. Hellmut Ruck GmbH on hoolitsenud selle eest, et need juhised ei sisaldaks ebatäpsusi ja puudusi. Palun võtke meiega ühendust, kui leiate vigu või ebatäpsusi. Siiski ei võta Hellmut Ruck GmbH vastutust selles kasutusjuhendis esinevate vigade ega sellest tulenevate kahjude eest, mis tulenevad selle kasutusjuhendi esitamisest või nende rakendamisest toote kasutamisel.

Seda kasutusjuhendit ei tohi levitada ega täiendada ilma Hellmut Ruck GmbH selgesõnalise loata.

KASUTATUD SÜMBOLID



See sümbol tähistab potentsiaalset ohtu inimestele või seadmele endale. Seda tuleb tähele panna.



See sümbol tähistab kasulikke nõuandeid. Siit leiate sisetavet toote ja selle kasutamise kohta.



HELLMUT RUCK GmbH | Daimlerstraße 23 | D-75305 Neuenbürg, Germany
web www.hellmut-ruck.de | tel. +49 (0)7082. 944 20 | fax +49 (0)7082. 944 22 22

Autoriõigus

© 2020 Hellmut Ruck GmbH. Kõik õigused kaitstud. Seda dokumenti ei tohi kopeerida, redigeerida, reprodutseerida ega tõlkida ilma Hellmut Ruck GmbH eelneva kirjaliku loata.



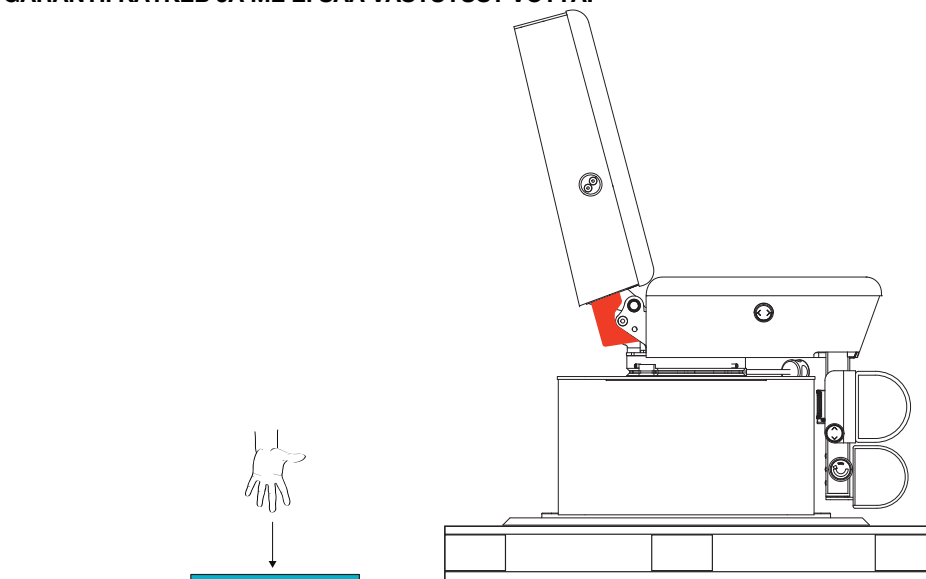
HOIATUS!

Protseduuritooli tohib liigutada ainult kahe käeto e kinnituse abil seljaosa küljel, kasutades paigaldatud transpordilukku. Transportimisel, seadistamisel ja tasandusplaatide paigaldamisel tooli alla tuleb protseduuritoolile paigaldada kaks punast transpordilukku.

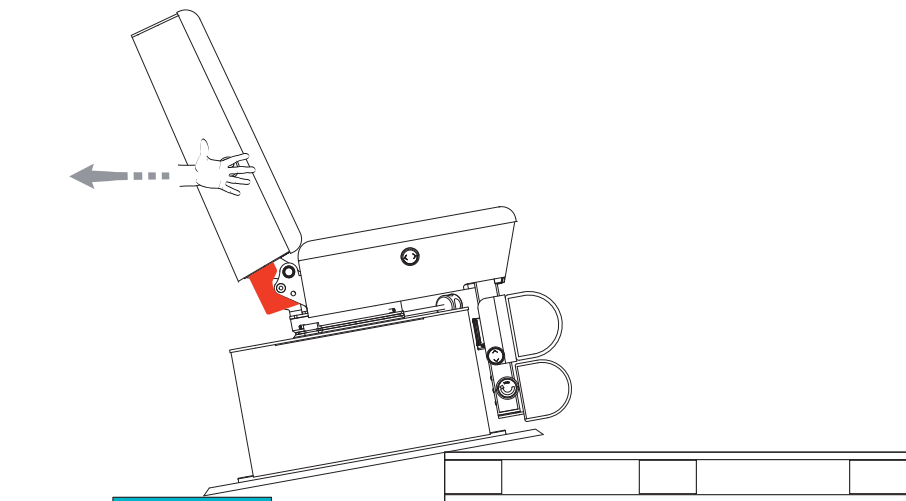
Hoidke transpordilukud järgmiste liigutuste jaoks alles. Nende abil saate tooli uuesti kinnitada, kui soovite selle asukohta paigalduskohas muuta. Anname hea meelega nõu Teie protseduuritooli transportimisel kolimise raames.

Selle nõuande eiramine võib põhjustada protseduuritooli kahjustamist.

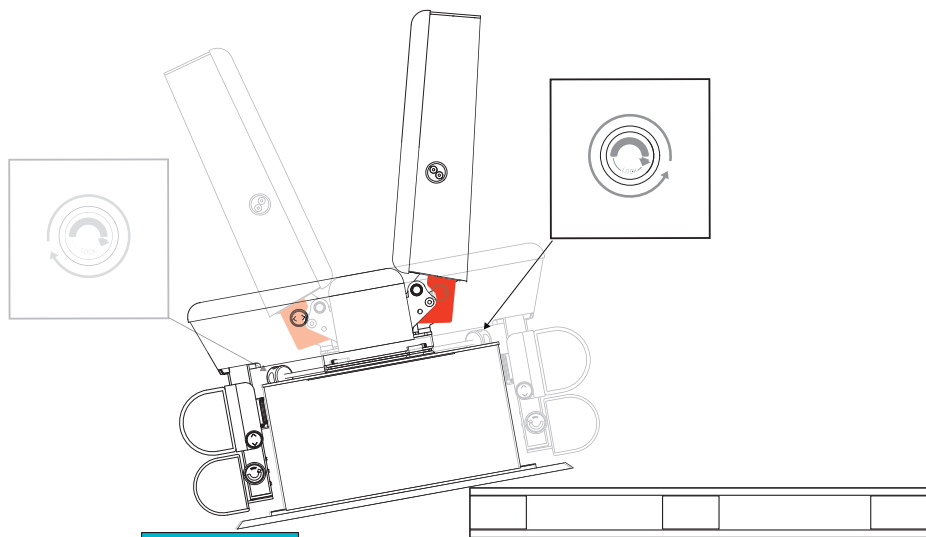
NEID JUHISEID JÄRGIMATA VÕIB TEIE PROTSEDUURITOO L SAADA KAHJUSTADA, GARANTII KATKEB JA ME EI SAA VASTUTUST VÕTTA.



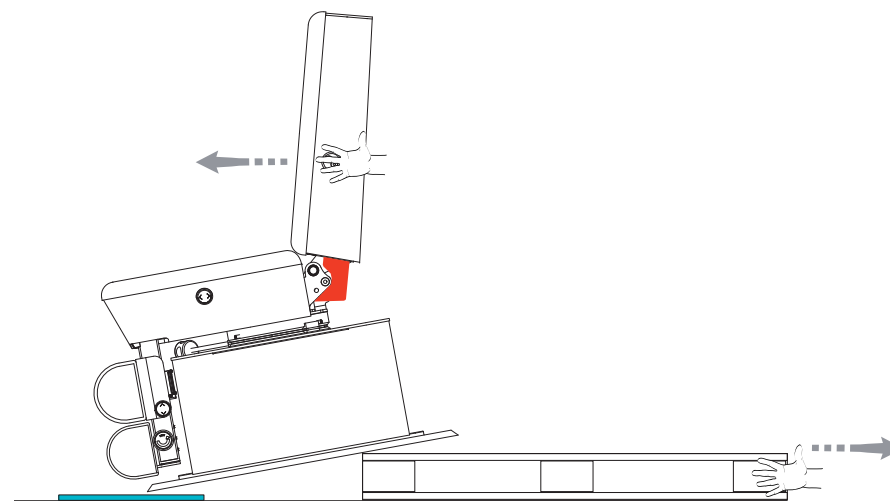
1. Enne protseduuritooli mahalaadimist asetage põranda kaitsmiseks kaubaaluse ette kaitsematt (nt jalamatt).



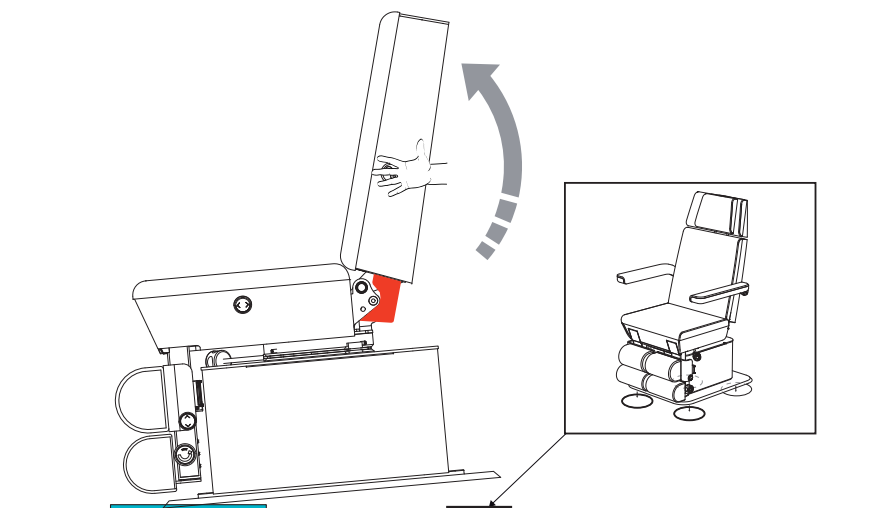
2. Haarake kahest käetoest kinnitusest seljatoe paremal/vasakul küljel, nagu näidatud. Tõmmake protseduuritool kaubaaluselt noolega näidatud suunas, kuni alusplaat toetub kaitsematile.



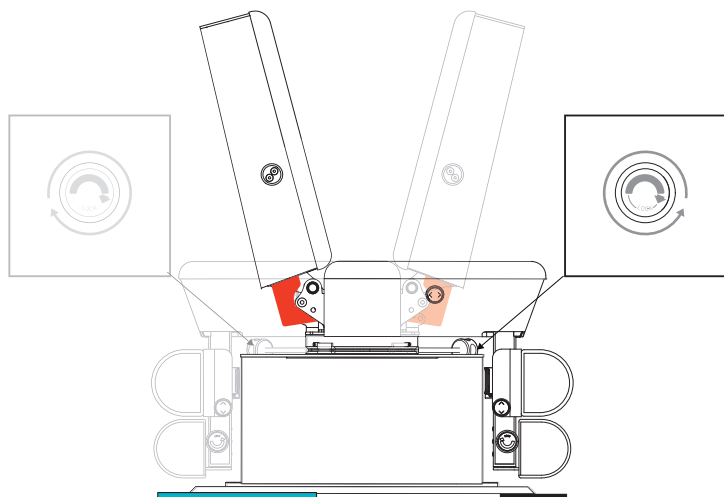
3. Pöörake protseduuritooli 180°, et jalatoed ei puutuks langetamisel kokku alusega. Selleks avage käsiratas pöörlemiseks.



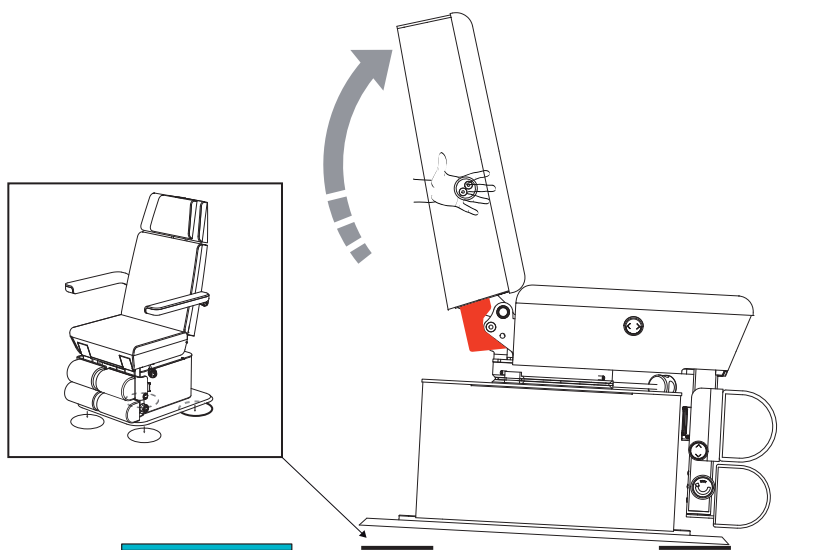
4. Haarake kahest käetoest kinnitusest seljatoe paremal/vasakul küljel, nagu näidatud. Tõstke protseduuritool ja laske teisel inimesel kaubaalus alt ära tõmmata.



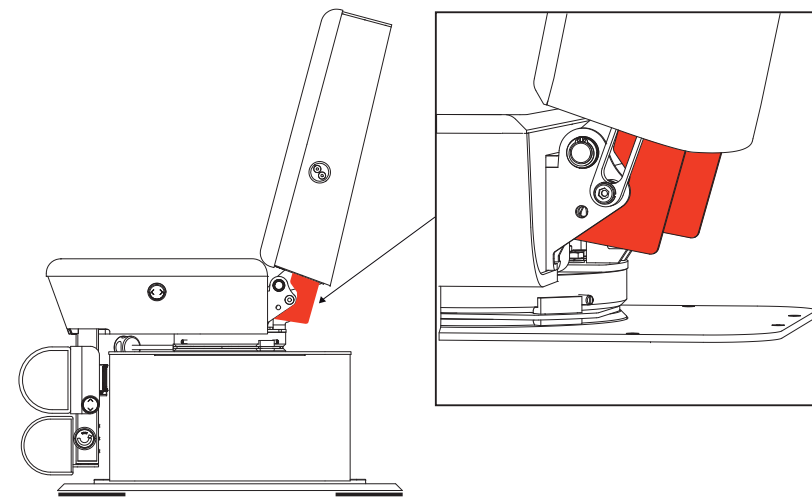
5. Haarake kahest käetoest kinnitusest seljatoe paremal/vasakul küljel, nagu näidatud. Tõstke protseduuritool ja laske teisel inimesel asetada alusplaadi alla kaks tasendusplaati.



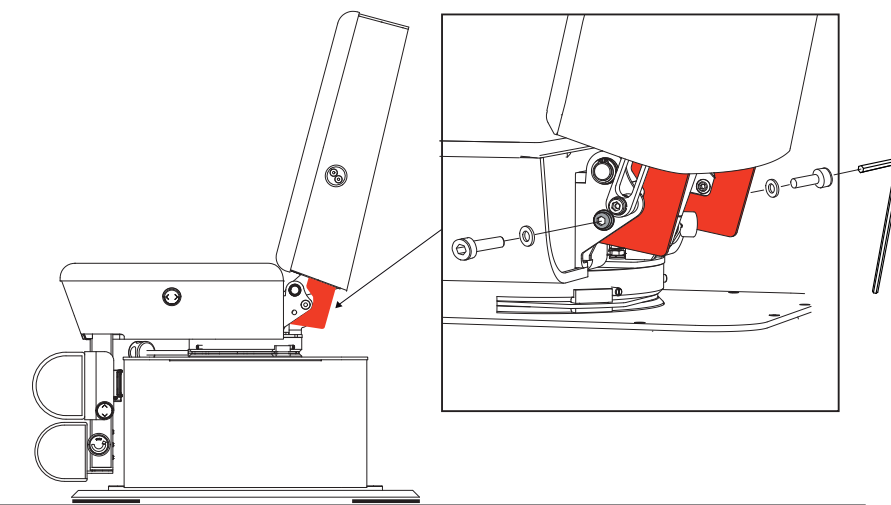
6. Pöörake protseduuritooli 180°.



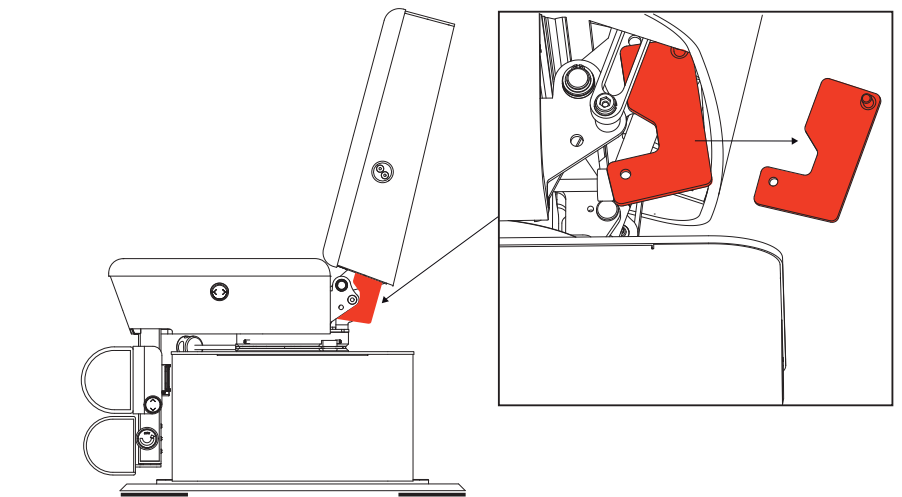
7. Haarake kahest käetoest kinnitusest seljatoe paremal/vasakul küljel, nagu näidatud. Tõstke protseduuritool ja laske teisel inimesel asetada alusplaadi alla kaks tasandusplaati.



8. Enne protseduuritooli kasutuselevõttu tuleb eemaldada kaks punast transpordilukku. Selle sammu eiramine võib tähendada, et seljatuge ei saa kallutada ning seeläbi võivad ajam ja/või iste ja seljatugi kahjustuda.



9. Enne transpordiluku eemaldamise alustamist kaitske tõstuki puitkatet ja protseduuritooli alusplaati. Kasutage kuuskantvõtit, et vabastada paremal/vasakul kuuskantkrugi ja eemaldage see koos vastava seibiga.



10. Eemaldage transpordilukud allapoole.



Hoidke transpordilukud järgmiste liigutuste jaoks alles. Saate neid kasutada protseduuritooliueesti kinnitamiseks, kui soovite selle asukohta paigalduskohas muuta. Selleks järgige punkte 8–10 vastupidises järjekorras.

RUCK[®]
FÜR FUSS UND PFLEGE

RUCK Jalahoodus
Foot Care Center OÜ
Ahtri 6a, Admirali maja
10615 Tallinn, Eesti
Tel. +372 564 4125
E-post info@ruck.ee
Koduleht www.ruck.ee